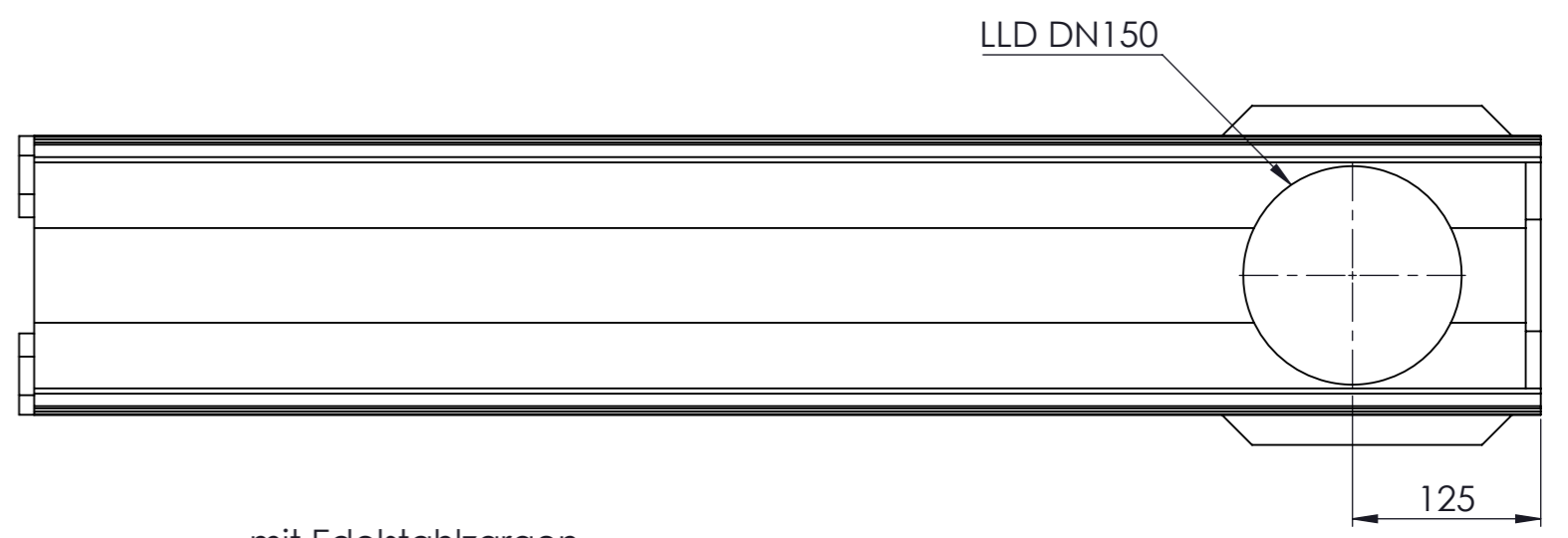
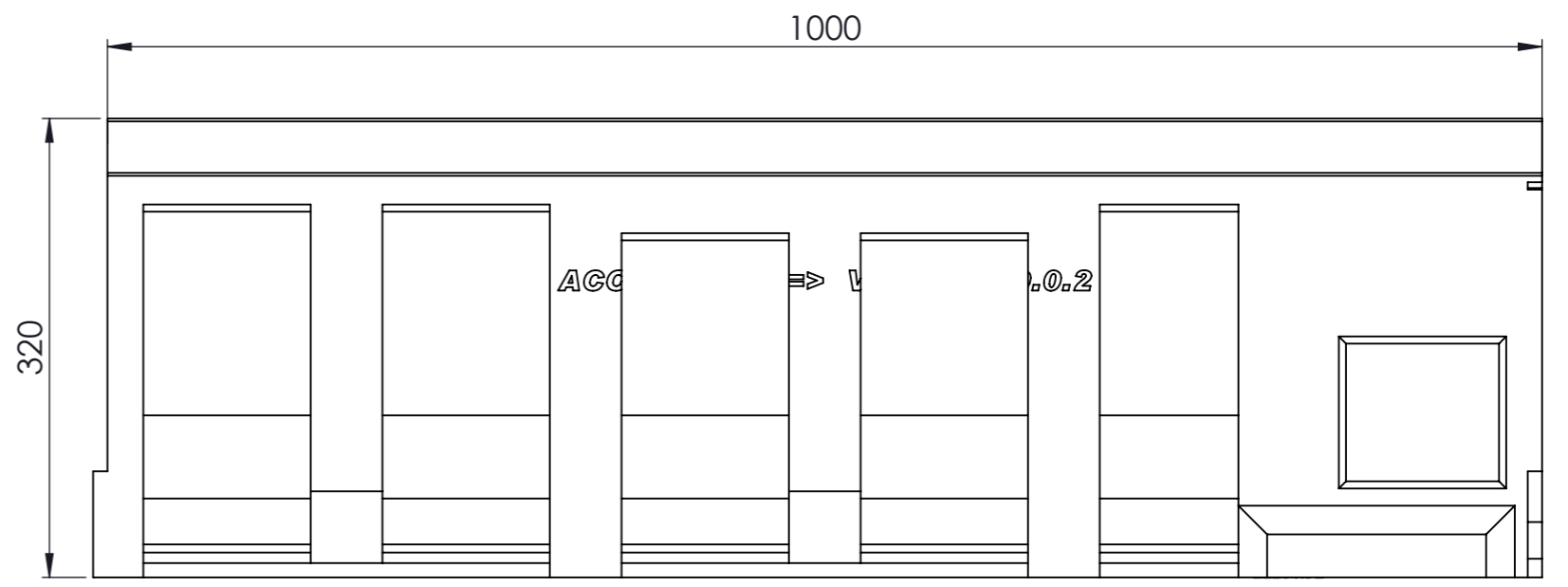
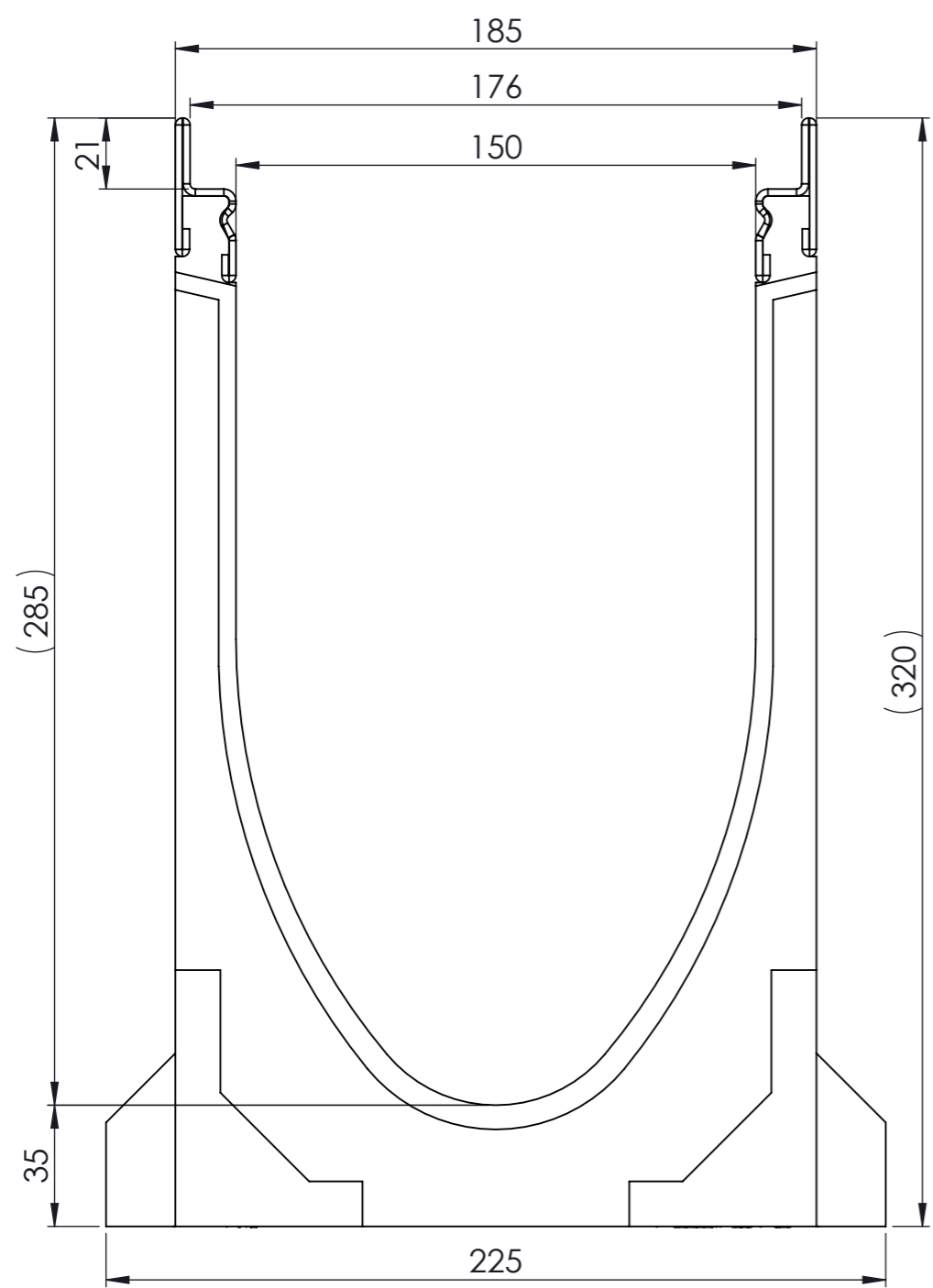


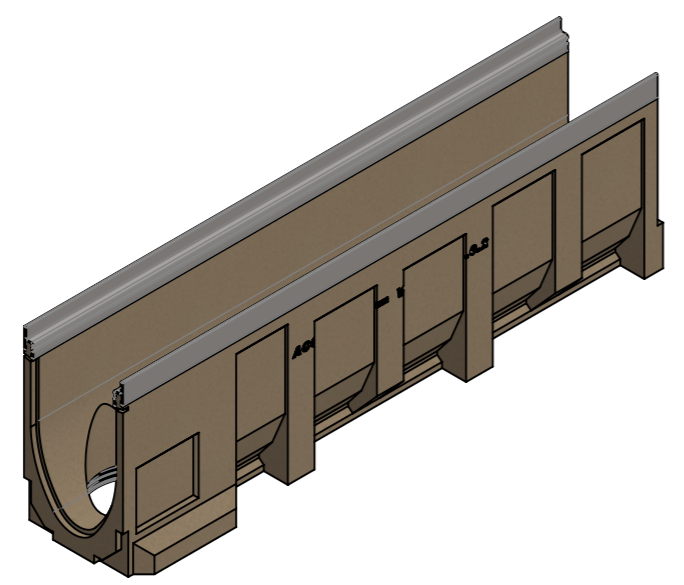
1 2 3 4 5 6 7 8



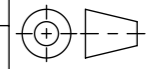
Masstab 1:2

Masstab 1:5



- mit Edelstahlzargen
- Allgemeintoleranzen ISO 2768-m



Werkstoff: Polymerbeton		Gewicht: 40.9 kg kg		 www.aco.ch	ACO AG Industrie Kleinzaun CH-8754 Netstal Tel. 055 / 645 53 00 E-Mail: aco@aco.ch		 Diese Zeichnung darf weder kopiert noch dritten Personen, insbesondere zum Zweck anderweitiger Benutzung mitgeteilt werden und bleibt unser Eigentum. Copyright reserved! © ACO AG
zul. Abweichung: Norm		Oberfläche: DIN ISO 1302			Projektion: ISO-E 		
Erstellt:	Datum: 01.09.17	Name: halijli	Masstab: 1:2	Masseinheit: Millimeter	Blatt / Anz.: 1 / 1		
Freigegeben:	06.09.2024	Hans					
Status:	Freigegeben						
Bauelemente Multiline V150 ohne Sohlengefälle Typ 20.0.2 Art. Nr.: 2002544				Zeichnung Nr.: CH 12871		Index: B	
B 15.08.2024		dca	SAP-Nr.		CAD-System: SolidWorks		
A 04.06.2018		dca	Art.-Nr. angepasst				

Plottedatum: 06.09.2024

1 2 3 4 5 6 7 8 CAD-System: SolidWorks A3