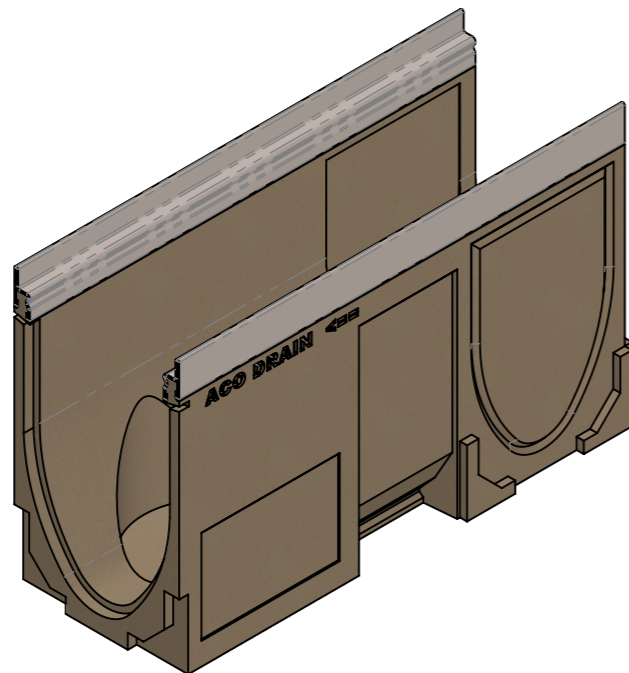

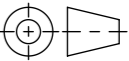


- mit Edelstahlzargen
- Allgemeintoleranzen ISO 2768-m



Werkstoff: <b>Polymerbeton</b>		Gewicht: <b>22.7 kg kg</b>		 <b>ACO AG</b> Industrie Kleinzaun CH-8754 Netstal Tel. 055 / 645 53 00 E-Mail: aco@aco.ch			
zul. Abweichung: <b>Norm</b>		Oberfläche: <b>DIN ISO 1302</b>					
Datum:		Name:		<b>Masstab:</b>  <b>1:2</b>	<b>Masseinheit:</b> <b>Millimeter</b>	<b>Projektion: ISO-E</b>  	Diese Zeichnung darf weder kopiert noch dritten Personen, insbesondere zum Zweck anderweitiger Benutzung mitgeteilt werden und bleibt unser Eigentum.  Copyright reserved! © ACO AG
Erstellt:	01.09.17	halj					
Freigegeben:	06.09.2024	Hans					
Status:	Freigegeben			<b>Blatt / Anz.:</b> 1 / 1		<b>Index:</b> <b>C</b>	
<b>Bauelemente</b> <b>Multiline V150</b> Typ 20.1 mit senkrechter & seitlicher Vorformung Art. Nr.: 2002545				<b>Zeichnung Nr.:</b> <b>CH 12872</b>		<b>SAP-Nr.:</b> dca	
C 15.08.2024		dca		SAP-Nr.		Art.-Nr. angepasst	
B 04.06.2018		dca		Art.-Nr. angepasst		CAD-System: SolidWorks	

Plotdatum: 06.09.2024

A3