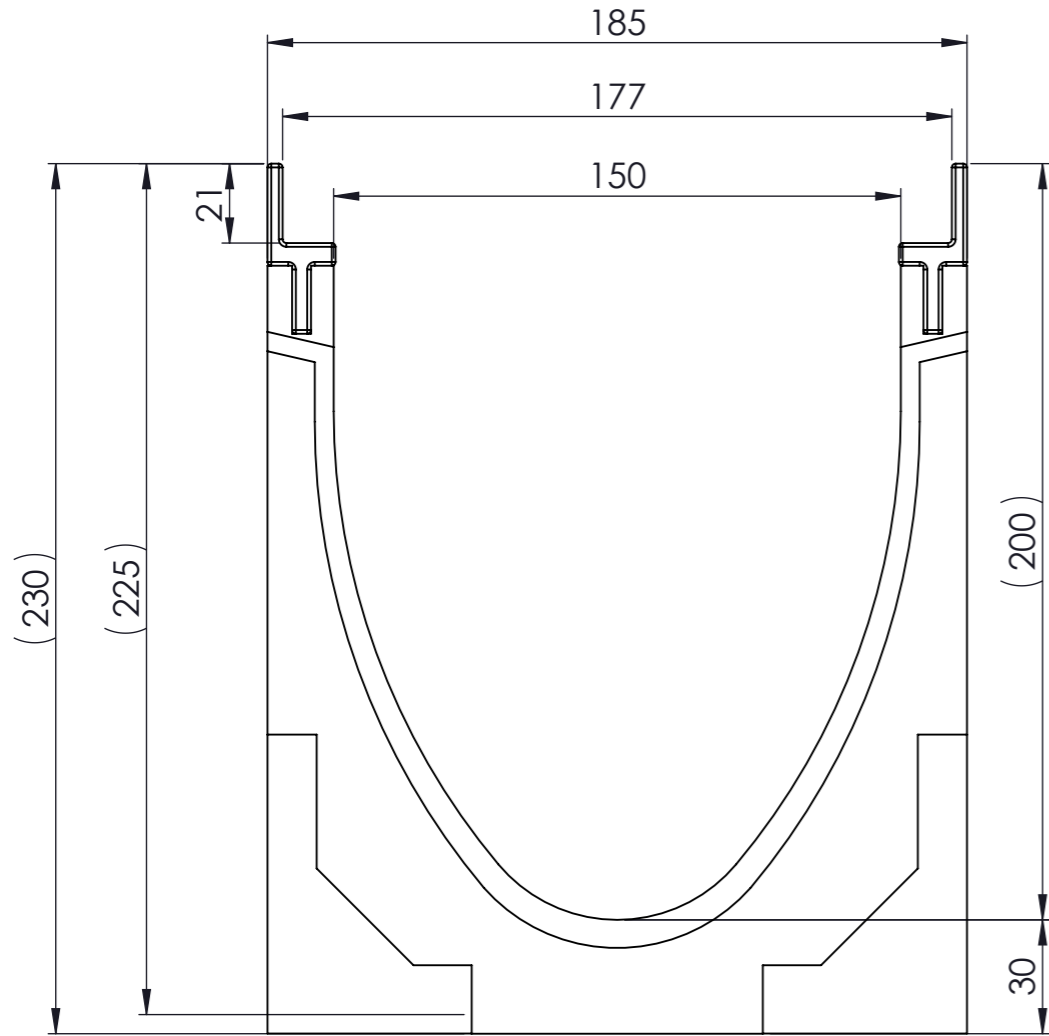
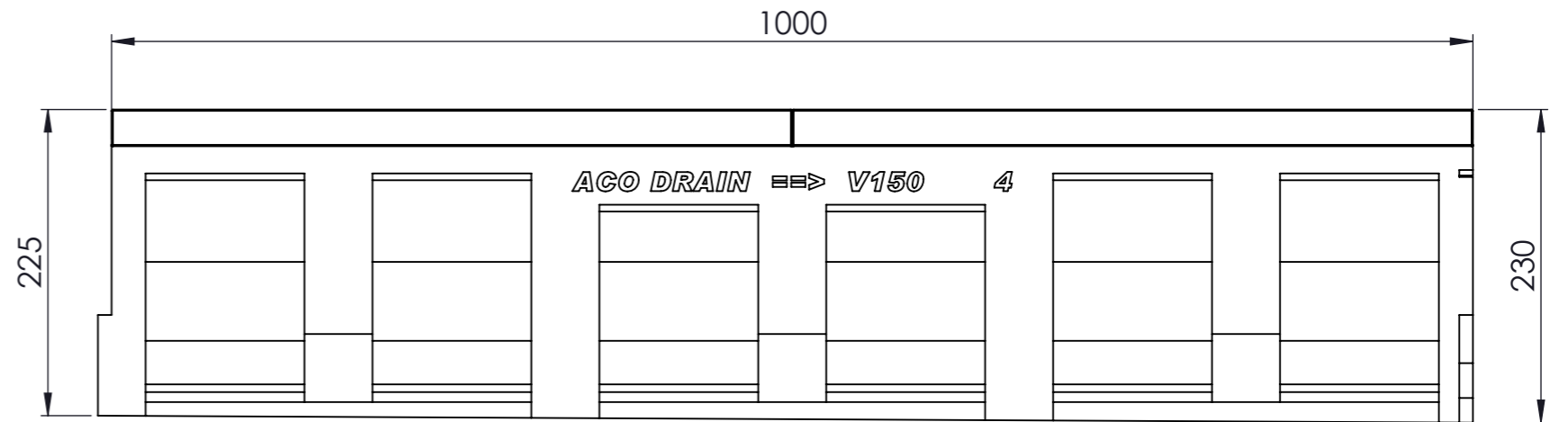


Masstab 1:2

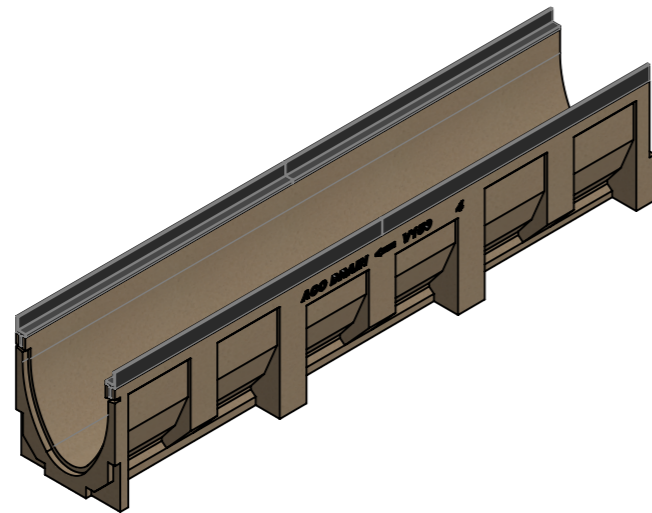
Masstab 1:5



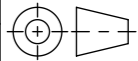


**0.5% Sohlgefälle**



- mit Gusszarge
- Allgemeintoleranzen ISO 2768-m



|  |                    |                                    |                         |   |   |  |  |                    |
|--|--------------------|------------------------------------|-------------------------|---|---|--|--|--------------------|
| Werkstoff:<br><b>Polymerbeton</b>  |                    | Gewicht:<br><b>30.0 kg</b>         |                         | <br><a href="http://www.aco.ch">www.aco.ch</a> | <b>ACO AG</b><br>Industrie Kleinzaun<br>CH-8754 Netstal<br>Tel. 055 / 645 53 00<br>E-Mail: <a href="mailto:aco@aco.ch">aco@aco.ch</a> |  | <br>Diese Zeichnung darf weder kopiert noch dritten Personen, insbesondere zum Zweck anderweitiger Benutzung mitgeteilt werden und bleibt unser Eigentum.<br>Copyright reserved! © ACO AG |                    |
| zul. Abweichung:<br><b>Norm</b>  |                    | Oberfläche:<br><b>DIN ISO 1302</b> |                         |   | Projektion: ISO-E<br>                            |  |  |                    |
| Erstellt:  | Datum:<br>01.09.17 | Name:<br>halj                      | Massstab:<br><b>1:2</b> | Masseinheit:<br><b>Millimeter</b>   | Zeichnung Nr.:<br><b>CH 12904</b>   |  |  | Index:<br><b>F</b> |
| Freigegeben:   | 06.09.2024         | Hans                               |                         | Blatt / Anz.:<br>1 / 1  |   |  |  |                    |
| Status:  | Freigegeben        |                                    |                         |   |   |  |  |                    |
| Bauelemente<br><b>Multiline V150</b><br>mit Sohlgefälle Typ 4<br>Art. Nr.: 2002568 |                    |                                    |                         | F 15.08.2024 dca SAP-Nr.<br>E 20.08.2021 RG Gefälle anpassen  |   |  |  |                    |

Plotdatum: 06.09.2024