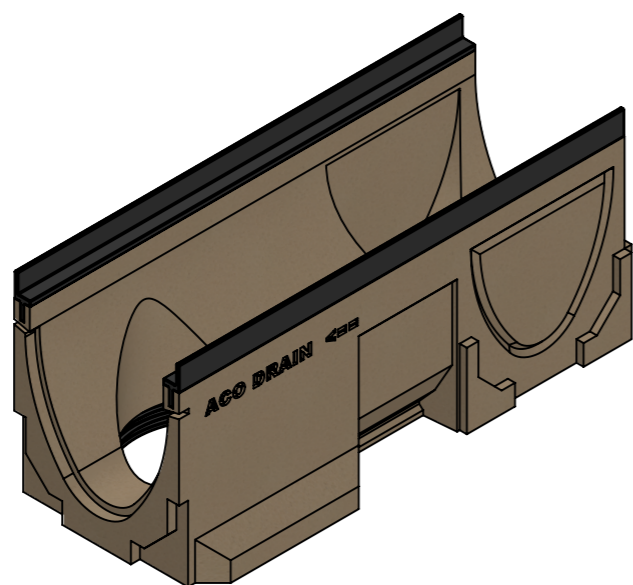


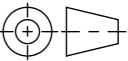


- mit Gusszarge
- Allgmeintoleranzen ISO 2768-m



Werkstoff: Polymerbeton		Gewicht: 17.1 kg kg		 ACO AG Industrie Kleinzaun CH-8754 Netstal Tel. 055 / 645 53 00 E-Mail: aco@aco.ch			
zul. Abweichung: Norm		Oberfläche: DIN ISO 1302					
Datum:		Name:		Masstab: 1:2	Masseinheit: Millimeter	Projektion: ISO-E 	Diese Zeichnung darf weder kopiert noch dritten Personen, insbesondere zum Zweck anderweitiger Benutzung mitgeteilt werden und bleibt unser Eigentum. Copyright reserved! © ACO AG
Erstellt:		haljilji					
Freigegeben:		Hans					
Status:		Freigegeben		Zeichnung Nr.: CH 12933		Index: B	
Bauelemente Multiline V150 Typ 0.2 mit LLD, senkrechten Anschluss & seitliche Verformung Art. Nr.: 2002583				Blatt / Anz.: 1 / 1		B 15.08.2024 dca SAP-Nr. A 04.06.2018 dca Art.-Nr. angepasst	