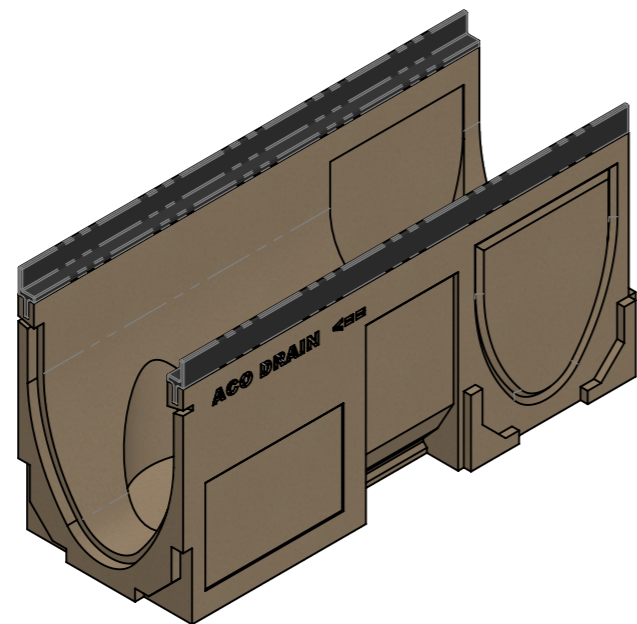


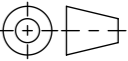


- mit Gusszarge
- Allgmeintoleranzen ISO 2768-m



Werkstoff: Polymerbeton		Gewicht: 20.2kg kg		 ACO AG Industrie Kleinzaun CH-8754 Netstal Tel. 055 / 645 53 00 E-Mail: aco@aco.ch			
zul. Abweichung: Norm		Oberfläche: DIN ISO 1302					
Datum:		Name:		Masstab: 1:2	Masseinheit: Millimeter	Projektion: ISO-E 	Diese Zeichnung darf weder kopiert noch dritten Personen, insbesondere zum Zweck anderweitiger Benutzung mitgeteilt werden und bleibt unser Eigentum. Copyright reserved! © ACO AG
Erstellt:	01.09.17	halj					
Freigegeben:	06.09.2024	Hans					
Status:	Freigegeben			Blatt / Anz.: 1 / 1			
Bauelemente Multiline V150 Typ 10.1 mit senkrechter & seitlicher Vorformung Art. Nr.: 2002590				Zeichnung Nr.: CH 12952		Index: C	
C	15.08.2024	dca	SAP-Nr.				
B	04.06.2018	dca	Art.-Nr. angepasst				