

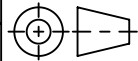


## Gusseisenzarge

Werkstoff: <b>Polymerbeton</b>		Gewicht: <b>4.23 kg</b>		 www.aco.ch	<b>ACO AG</b> Industrie Kleinzaun CH-8754 Netstal Tel. 055 / 645 53 00 E-Mail: aco@aco.ch		
zul. Abweichung: <b>Norm</b>		Oberfläche: <b>DIN ISO 1302</b>			Diese Zeichnung darf weder kopiert noch dritten Personen, insbesondere zum Zweck anderweitiger Benutzung mitgeteilt werden und bleibt unser Eigentum. Copyright reserved! © ACO AG		
	Datum:	Name:	<b>Masstab:</b>  <b>1:3</b>	Masseinheit:	Projektion: ISO-E		
Erstellt:	15.03.16	halj		Millimeter			
Freigegeben:	06.09.2024	Hans		Blatt / Anz.:			
Status:	Freigegeben			1 / 1			
Bauelemente <b>Multiline V150 Zubehör</b> Stirnwand LLD DN150 Typ 20 Art. Nr.: 2002606				Zeichnung Nr.:		Index:	
				<b>CH 12990</b>		<b>C</b>	
		C 15.08.2024	dca	SAP-Nr.			
		B 04.06.2018	dca	Art.-Nr. angepasst			