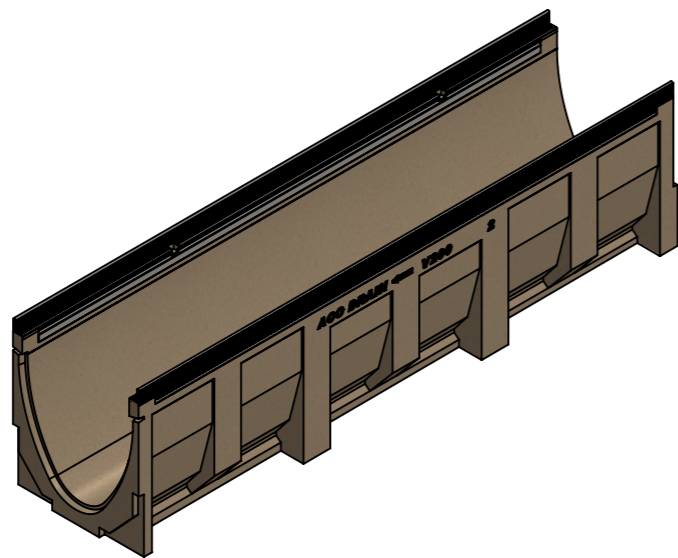




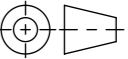
Masstab 1:2

Masstab 1:5

0.5% Sohlengefälle

- mit verzinkter Stahlzarge (Hyper Steel)
- Allgmeintoleranzen ISO 2768-m



Werkstoff: Polymerbeton		Gewicht: 41.89 kg		 www.aco.ch	ACO AG Industrie Kleinzaun CH-8754 Netstal Tel. 055 / 645 53 00 E-Mail: aco@aco.ch		
zul. Abweichung: Norm		Oberfläche: DIN ISO 1302			Diese Zeichnung darf weder kopiert noch dritten Personen, insbesondere zum Zweck anderweitiger Benutzung mitgeteilt werden und bleibt unser Eigentum. Copyright reserved! © ACO AG		
Erstellt:	Datum: 18.09.17	Name: halijli	Masstab: 1:2	Masseinheit: Millimeter	Projektion: ISO-E		
Freigegeben:	06.09.2024	Hans		Blatt / Anz.: 1 / 1			
Status:	Freigegeben						
Bauelemente Multiline V200 Typ 2 mit Sohlengefälle Art. Nr.: 2002916				Zeichnung Nr.: CH 13102		Index: E	
E	15.08.2024	dca	SAP-Nr.				
D	21.12.2023	nae	Zarge				