

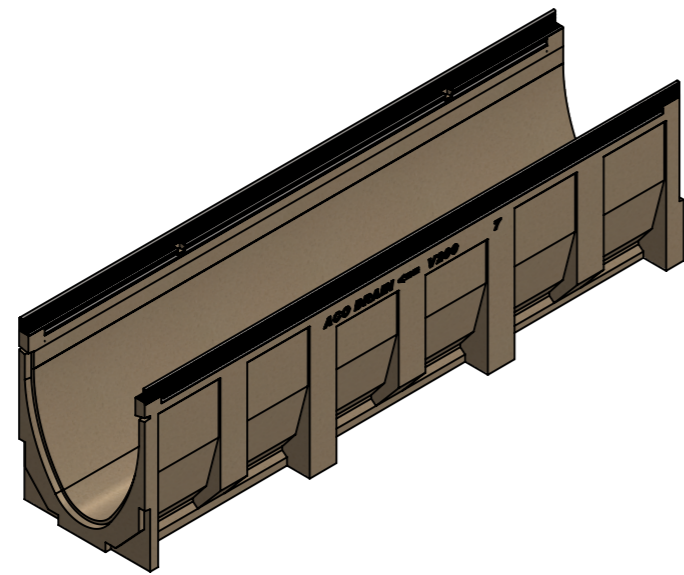
Masstab 1:2



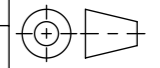
Masstab 1:5

0.5% Sohlgefälle

ACO DRAIN ==> V200 7

- mit verzinkter Stahlzarge (Hyper Steel)
- Allgmeintoleranzen ISO 2768-m



Werkstoff: <b>Polymerbeton</b>		Gewicht: <b>43.65 kg</b>		 <a href="http://www.aco.ch">www.aco.ch</a>	<b>ACO AG</b> Industrie Kleinzaun CH-8754 Netstal Tel. 055 / 645 53 00 E-Mail: <a href="mailto:aco@aco.ch">aco@aco.ch</a>			
zul. Abweichung: <b>Norm</b>		Oberfläche: <b>DIN ISO 1302</b>			Diese Zeichnung darf weder kopiert noch dritten Personen, insbesondere zum Zweck anderweitiger Benutzung mitgeteilt werden und bleibt unser Eigentum. Copyright reserved! © ACO AG			
	Datum:	Name:	<b>Masstab:</b>  <b>1:2</b>	<b>Masseinheit:</b> <b>Millimeter</b>	<b>Projektion: ISO-E</b> 			
Erstellt:	18.09.17	halijli			<b>Blatt / Anz.:</b> <b>1 / 1</b>	Index: <b>CH   13107</b>   <b>E</b>		
Freigegeben:	06.09.2024	Hans						
Status:	Freigegeben		<b>Zeichnung Nr.:</b> <b>CH   13107</b>		<b>SAP-Nr.:</b> Zarge			
<b>Bauelemente</b> <b>Multiline V200 Typ 7</b> mit Sohlgefälle Art. Nr.: 2002949				E 15.08.2024 dca D 21.12.2023 nae		SAP-Nr.		
CAD-System: SolidWorks								

Plotdatum: 06.09.2024

A3