

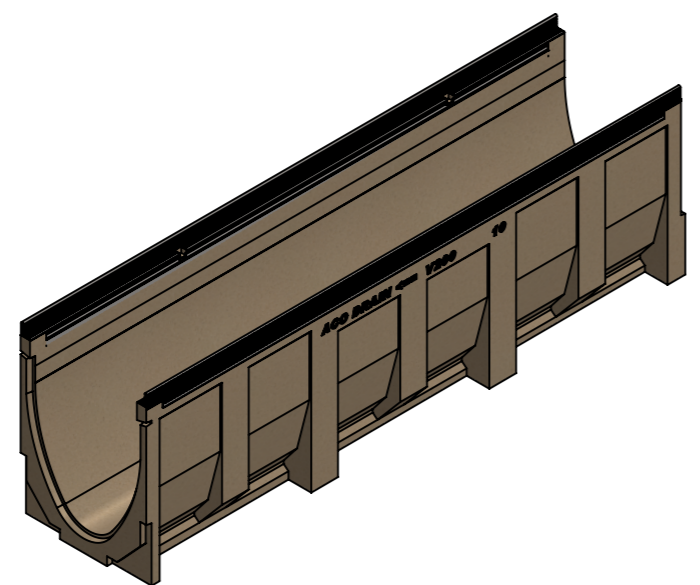
Masstab 1:2



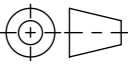
Masstab 1:5

0.5% Sohlgefälle

AGO DRAIN ==> V200 10

- mit verzinkter Stahlzarge (Hyper Steel)
- Allgemeintoleranzen ISO 2768-m



|  |             |                                    |  |   |   |                                      |   |  |
|--|-------------|------------------------------------|--|---|---|--------------------------------------|---|--|
| Werkstoff:<br><b>Polymerbeton</b>  |             | Gewicht:<br><b>44.71 kg</b>        |  | <br>www.aco.ch | <b>ACO AG</b><br>Industrie Kleinzaun<br>CH-8754 Netstal<br>Tel. 055 / 645 53 00<br>E-Mail: aco@aco.ch   |                                      |  |  |
| zul. Abweichung:<br><b>Norm</b>  |             | Oberfläche:<br><b>DIN ISO 1302</b> |  |   | Diese Zeichnung darf weder kopiert noch dritten Personen, insbesondere zum Zweck anderweitiger Benutzung mitgeteilt werden und bleibt unser Eigentum.<br>Copyright reserved! © ACO AG |                                      |   |  |
|  | Datum:      | Name:                              | <b>Masstab:</b><br><br><b>1:2</b>        | <b>Masseinheit:</b><br><b>Millimeter</b>  | <b>Projektion: ISO-E</b><br>   |                                      |   |  |
| Erstellt:  | 18.09.17    | halijli                            |  |   | <b>Blatt / Anz.:</b><br><b>1 / 1</b>  | Index:<br><b>CH 13110</b>   <b>E</b> |   |  |
| Freigegeben:   | 06.09.2024  | Hans                               |  |   |   |                                      |   |  |
| Status:  | Freigegeben |                                    | <b>Zeichnung Nr.:</b><br><b>CH 13110</b> |   | <b>SAP-Nr.:</b><br>dca  |                                      |   |  |
| <b>Bauelemente</b><br><b>Multiline V200 Typ 10</b><br>mit Sohlgefälle<br>Art. Nr.: 2002959 |             |                                    |  | <b>D</b> 21.12.2023 nae Zarge   |   | <b>E</b> 15.08.2024 dca SAP-Nr.      |   |  |