

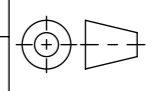


- mit verzinkter Stahlzarge (Hyper Steel)  
 - Allgmeintoleranzen ISO 2768-m

Werkstoff: <b>Polymerbeton</b>		Gewicht: <b>20.20 kg</b>		 <a href="http://www.aco.ch">www.aco.ch</a>	<b>ACO AG</b> Industrie Kleinzaun CH-8754 Netstal Tel. 055 / 645 53 00 E-Mail: aco@aco.ch			
zul. Abweichung: <b>Norm</b>		Oberfläche: <b>DIN ISO 1302</b>			Diese Zeichnung darf weder kopiert noch dritten Personen, insbesondere zum Zweck anderweitiger Benutzung mitgeteilt werden und bleibt unser Eigentum. Copyright reserved! © ACO AG			
Erstellt:	Datum: 18.09.17	Name: hajilji	<b>Masstab:</b>  <b>1:2</b>	Masseinheit: <b>Millimeter</b>	Projektion: ISO-E			
Freigegeben:	06.09.2024	Hans		Blatt / Anz.: 1 / 1				
Status:	Freigegeben							
Bauelemente <b>Flachrinne V200 Typ FL 120 mm</b>				Zeichnung Nr.:		Index:		
Art. Nr.: 2002988				<b>CH 13121</b>		<b>C</b>		
C	15.08.2024	dca	SAP-Nr.					
B	19.12.2023	nae	Zarge					

Plottedatum: 06.09.2024