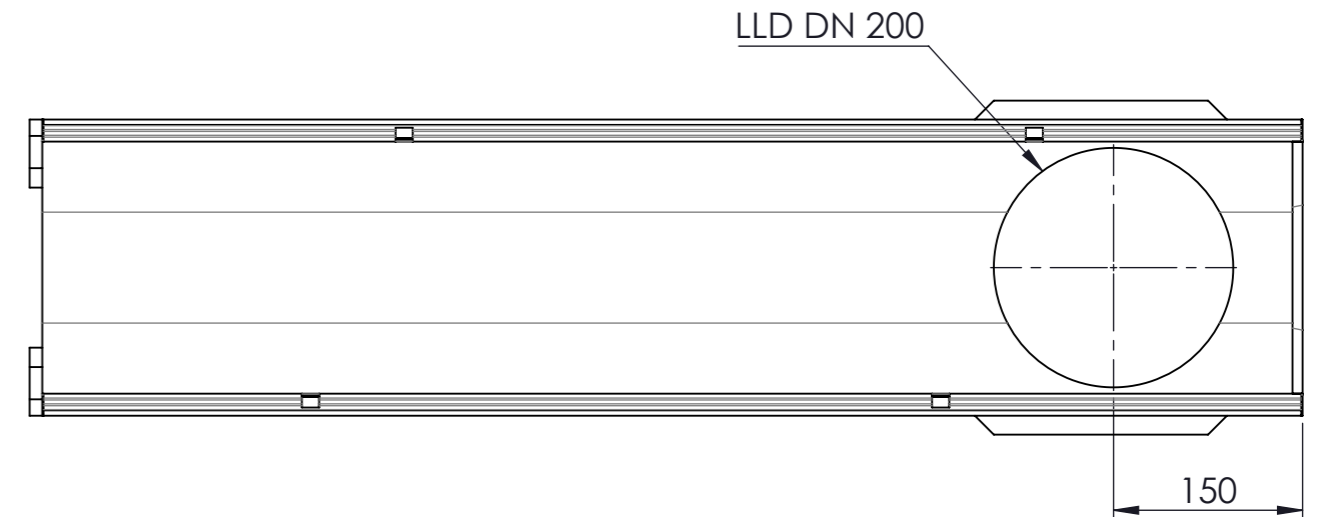
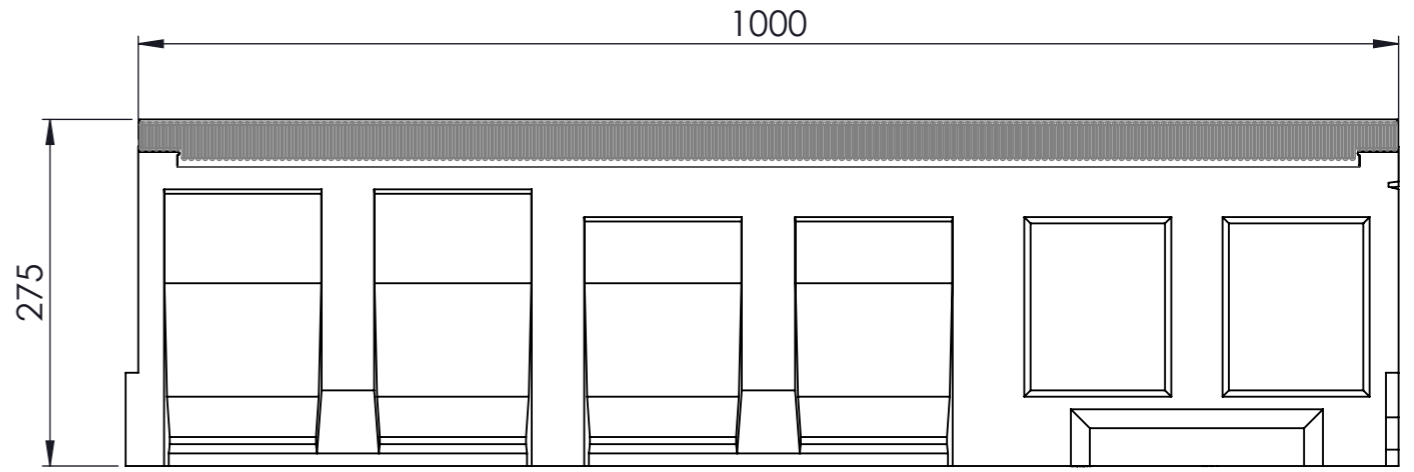
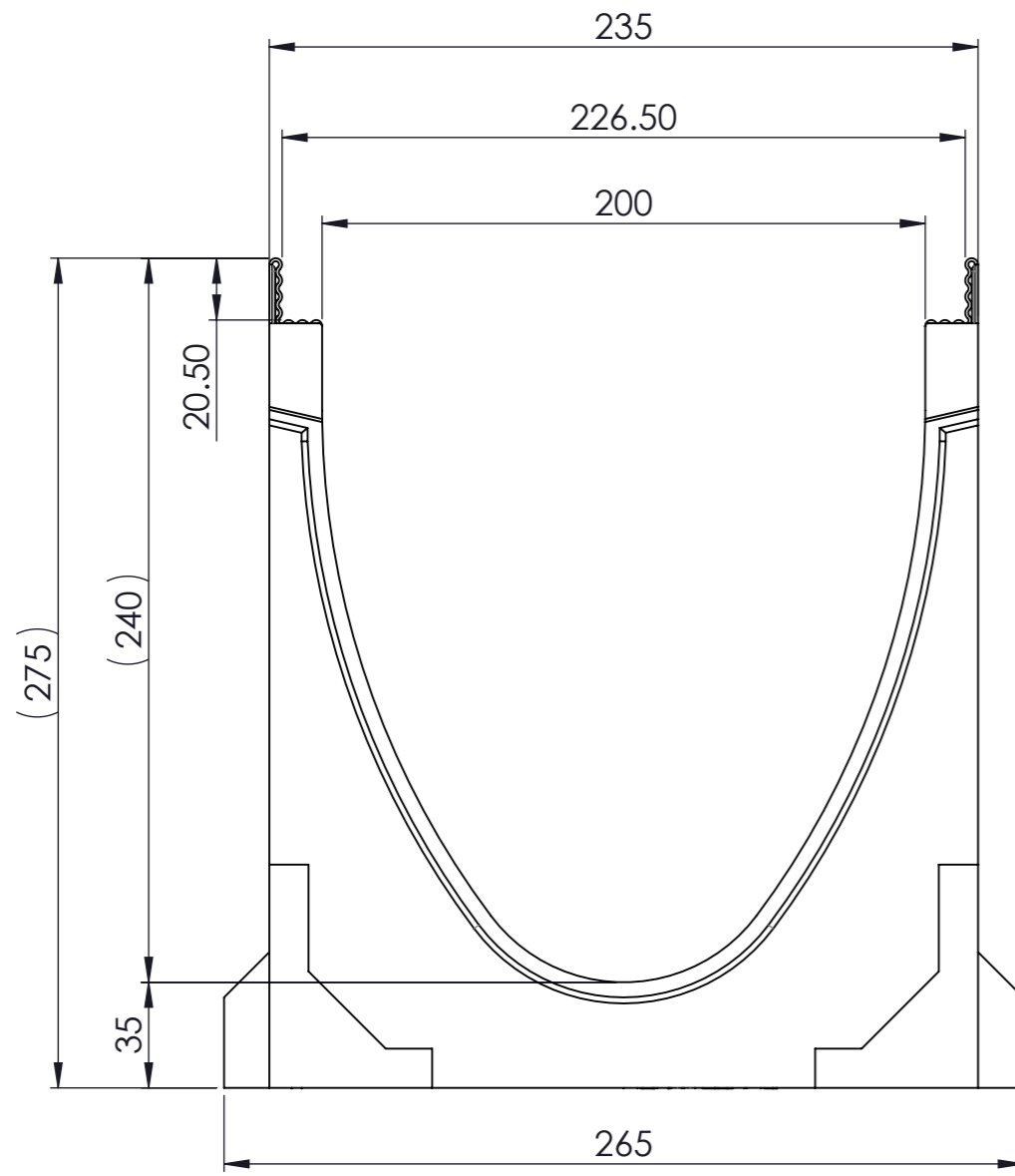


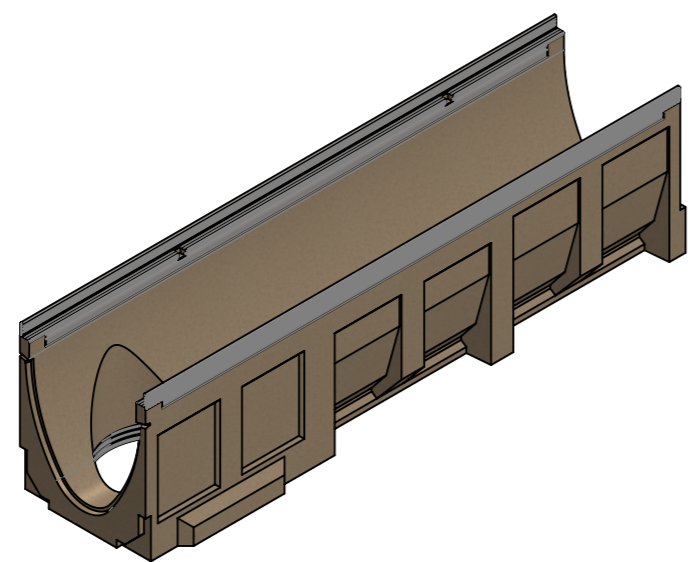
1 2 3 4 5 6 7 8



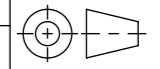
Masstab 1:2

Masstab 1:5



- mit verzinkter Stahlzarge (Hyper Steel)
- Allgemeintoleranzen ISO 2768-m



Werkstoff: Polymerbeton		Gewicht: 45.34 kg		 www.aco.ch	ACO AG Industrie Kleinzaun CH-8754 Netstal Tel. 055 / 645 53 00 E-Mail: aco@aco.ch		
zul. Abweichung: Norm		Oberfläche: DIN ISO 1302			Diese Zeichnung darf weder kopiert noch dritten Personen, insbesondere zum Zweck anderweitiger Benutzung mitgeteilt werden und bleibt unser Eigentum. Copyright reserved! © ACO AG		
	Datum:	Name:	Masstab: 1:2	Masseinheit:	Projektion: ISO-E		
Erstellt:	18.09.17	haljilji		Millimeter			
Freigegeben:	06.09.2024	Hans		Blatt / Anz.:		1 / 1	
Status:	Freigegeben						
Bauelemente Multiline V200 S Typ 0.0.2 für senkrechten Anschluss				Zeichnung Nr.:		Index:	
Art. Nr.: 2003029				CH 13131		C	
C	15.08.2024	dca	SAP-Nr.				
B	19.12.2023	nae	Zarge				

1 2 3 4 5 6 7 8 CAD-System: SolidWorks

Plottedatum: 06.09.2024

A3