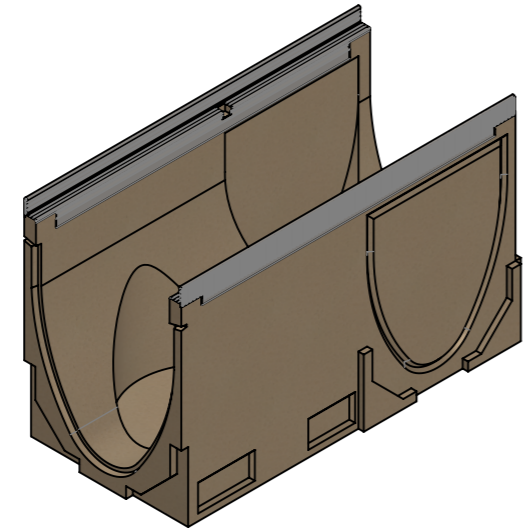


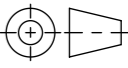


Masstab 1:2

Masstab 1:5

- mit verzinkter Stahlzarge (Hyper Steel)
- Allgmeintoleranzen ISO 2768-m



Werkstoff: Polymerbeton		Gewicht: 24.22 kg		 ACO AG Industrie Kleinzaun CH-8754 Netstal Tel. 055 / 645 53 00 E-Mail: aco@aco.ch		
zul. Abweichung: Norm		Oberfläche: DIN ISO 1302				
	Datum:	Name:	Masstab:	Masseinheit:	Projektion: ISO-E	
Erstellt:	18.09.17	haljilji	1:2	Millimeter		
Freigegeben:	06.09.2024	Hans		Blatt / Anz.:		1 / 1
Status:	Freigegeben			Diese Zeichnung darf weder kopiert noch dritten Personen, insbesondere zum Zweck anderweitiger Benutzung mitgeteilt werden und bleibt unser Eigentum. Copyright reserved! © ACO AG		
Bauelemente Multiline V200 S Typ 10.1 mit senkrechter & seitlicher Vorformung Art. Nr.: 2003041				Zeichnung Nr.:		Index:
				CH 13152		D
D	15.08.2024	dca	SAP-Nr.			
C	20.12.2023	nae	Zarge			