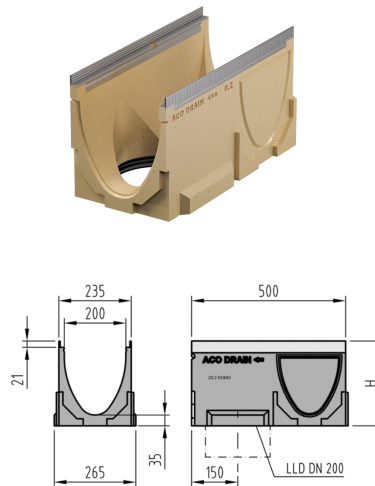


## Rinnenkörper mit LLD für senkrechten Anschluss DN 200 und seitlichen Vorformungen

### Produktinformationen

- Polymerbeton
- Länge 500 mm
- Nennweite 200
- Breite 235 mm
- Ohne Sohlgefälle
- Belastungsklassen A 15 - D 400 gemäss SN EN 1433, siehe ACO Einbauanleitung



### Technische Daten zum Artikel

Typ	20.2
Passt zu Typ	20.0/20.1
Höhe	375 H mm
Material	Polymerbeton
kg	28,4
Stk./Pal.	6
Art.Nr.	2003050