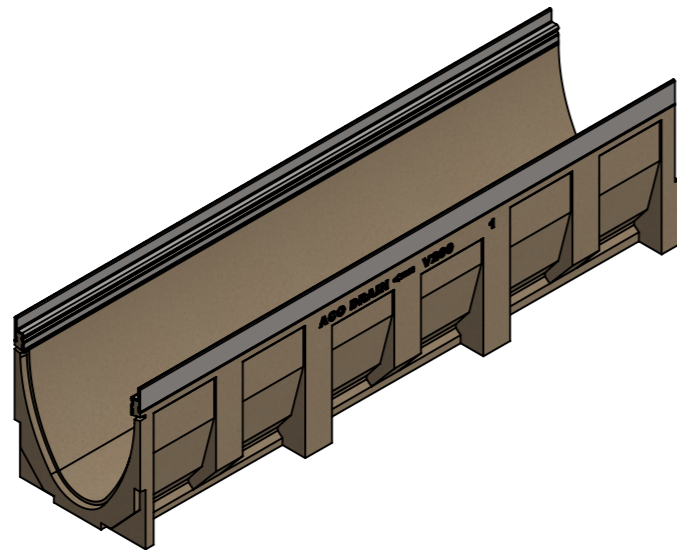




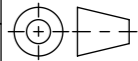
Masstab 1:2

Masstab 1:5

0.5% Sohlgefälle

- mit Edelstahlzarge
- Allgemeintoleranzen ISO 2768-m



Werkstoff: <b>Polymerbeton</b>		Gewicht: <b>42.0 kg kg</b>		 <a href="http://www.aco.ch">www.aco.ch</a>	<b>ACO AG</b> Industrie Kleinzaun CH-8754 Netstal Tel. 055 / 645 53 00 E-Mail: <a href="mailto:aco@aco.ch">aco@aco.ch</a>			
zul. Abweichung: <b>Norm</b>		Oberfläche: <b>DIN ISO 1302</b>			Diese Zeichnung darf weder kopiert noch dritten Personen, insbesondere zum Zweck anderweitiger Benutzung mitgeteilt werden und bleibt unser Eigentum. Copyright reserved! © ACO AG			
	Datum:	Name:	<b>Masstab:</b>  <b>1:2</b>	<b>Masseinheit:</b> Millimeter	<b>Projektion: ISO-E</b> 			
Erstellt:	18.09.17	halj			<b>Blatt / Anz.:</b> 1 / 1	Index: <b>CH   13201   B</b>		
Freigegeben:	06.09.2024	Hans						
Status:	Freigegeben		<b>Bauelemente</b> <b>Multiline V200</b> mit Sohlgefälle Typ 1 Art. Nr.: 2003072		<b>Zeichnung Nr.:</b> <b>CH   13201</b>		SAP-Nr. Art.-Nr. angepasst	
				B	15.08.2024	dca		
				A	04.06.2018	dca		

Plottedatum: 06.09.2024