

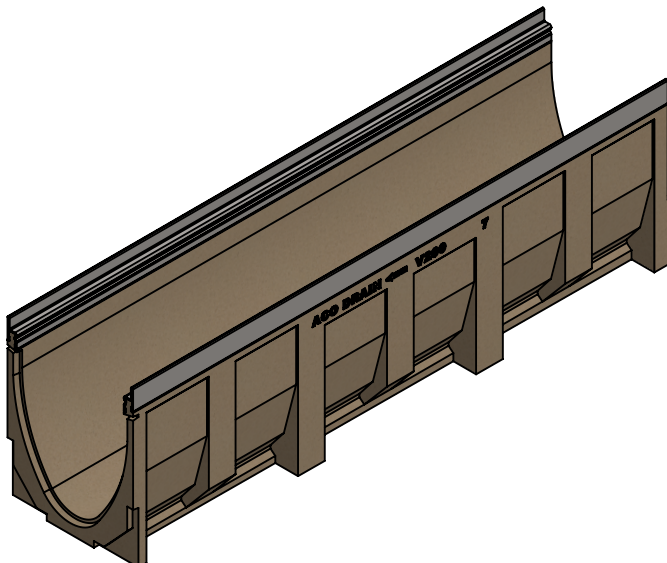
Masstab 1:2



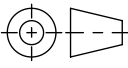
Masstab 1:5

0.5% Sohlgefälle

ACO DRAIN ==> V200 7

- mit Edelstahlzarge
- Allgmeintoleranzen ISO 2768-m



Werkstoff: Polymerbeton		Gewicht: 45.9 kg kg		 www.aco.ch	ACO AG Industrie Kleinzaun CH-8754 Netstal Tel. 055 / 645 53 00 E-Mail: aco@aco.ch			
zul. Abweichung: Norm		Oberfläche: DIN ISO 1302			Diese Zeichnung darf weder kopiert noch dritten Personen, insbesondere zum Zweck anderweitiger Benutzung mitgeteilt werden und bleibt unser Eigentum. Copyright reserved! © ACO AG			
Erstellt:	Datum: 18.09.17	Name: halijli	Masstab: 1:2	Masseinheit: Millimeter	Projektion: ISO-E			
Freigegeben:	06.09.2024	Hans		Blatt / Anz.: 1 / 1				
Status:	Freigegeben							
Bauelemente Multiline V200 mit Sohlgefälle Typ 7 Art. Nr.: 2003100				Zeichnung Nr.:		Index:		
				CH 13207		C		
C	15.08.2024	dca	SAP-Nr.					
B	04.06.2018	dca	Art.-Nr. angepasst					

Plotdatum: 06.09.2024