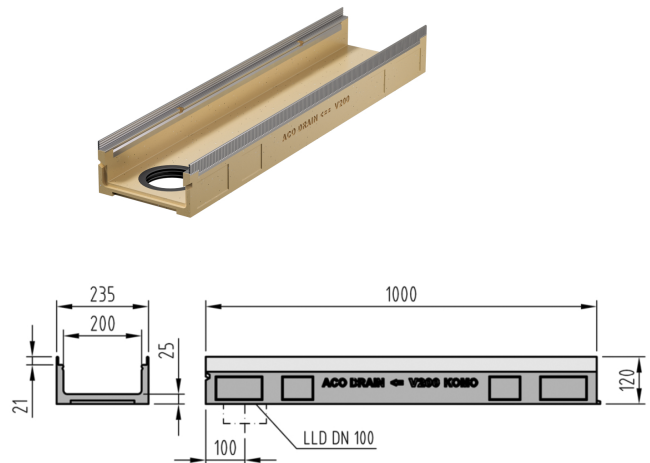


## Flachrinne mit Lippenlabyrinthdichtung für senkrechten Anschluss DN 100

### Produktinformationen

- Polymerbeton
- Länge 1000 mm
- Nennweite 200
- Breite 235 mm
- Ohne Sohlgefälle
- Belastungsklassen A 15 - D 400 gemäss SN EN 1433, siehe ACO Einbauanleitung



### Technische Daten zum Artikel

Typ	FL V 200
Höhe	120 mm
Material	Polymerbeton
kg	21,0
Stk./Pal.	3
Art.Nr.	2003105