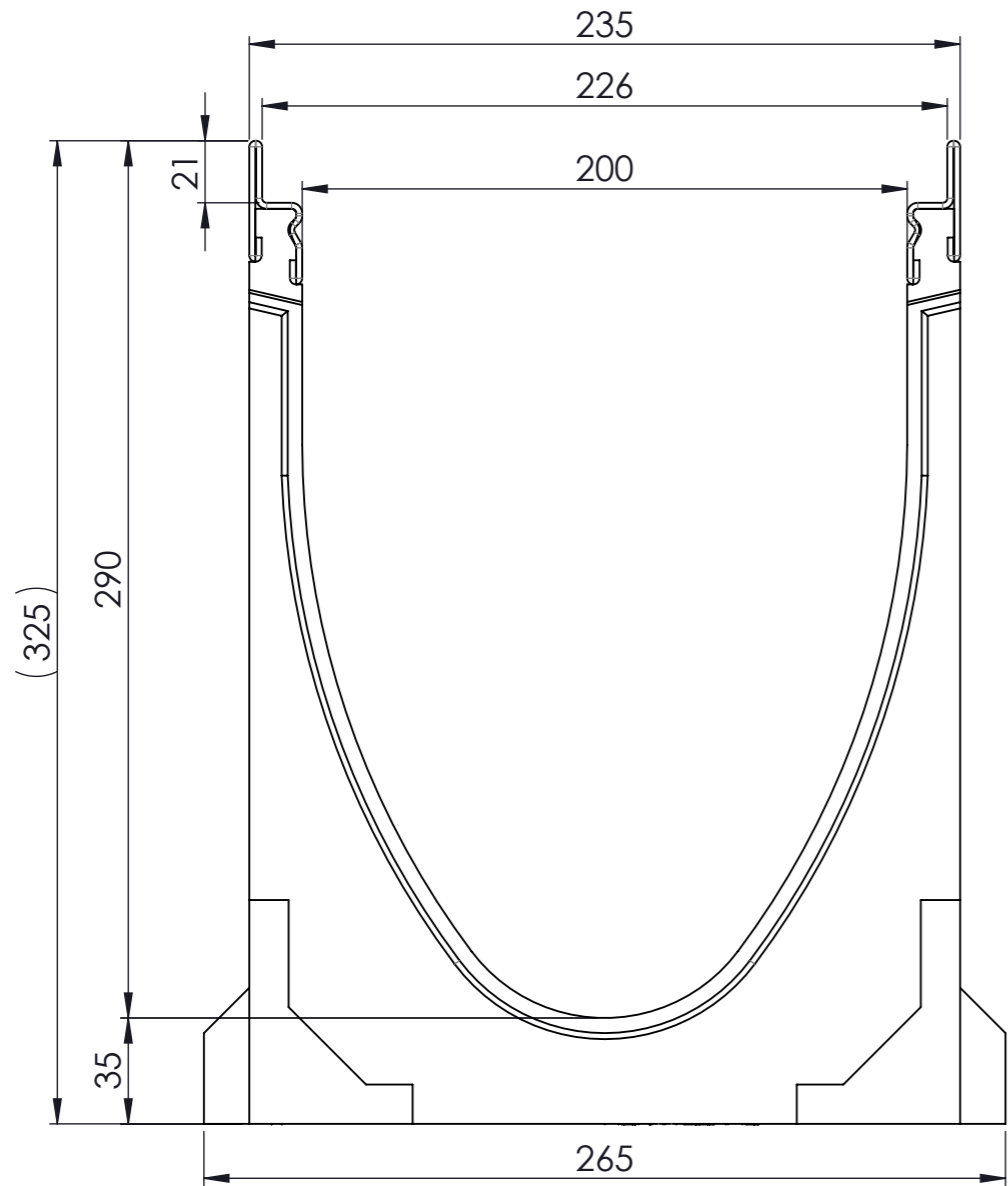
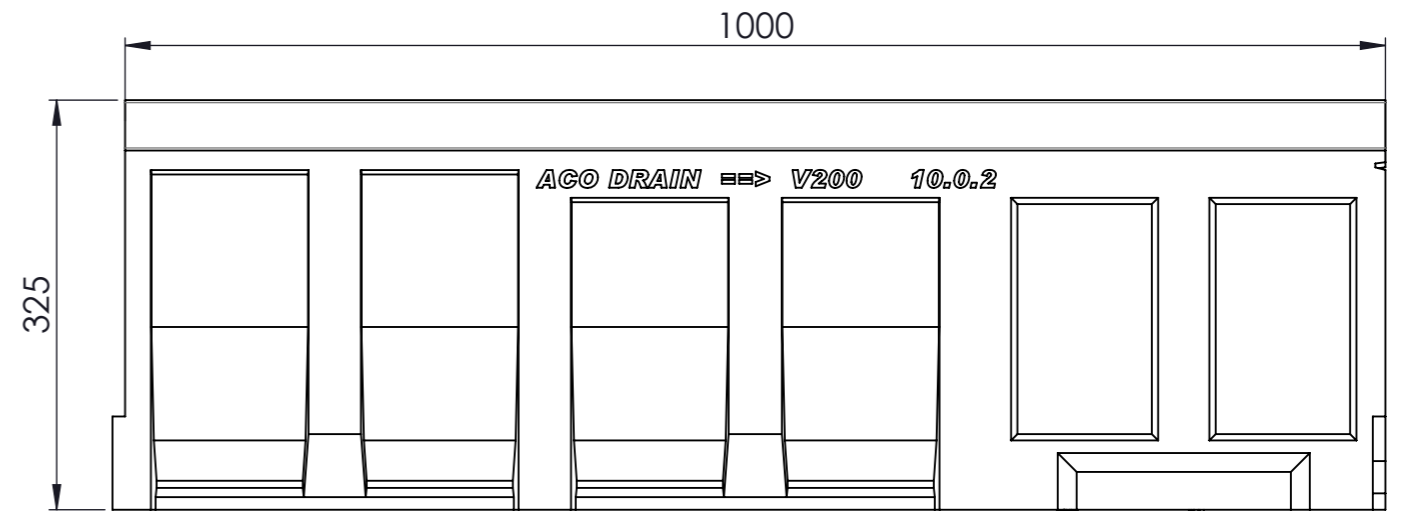


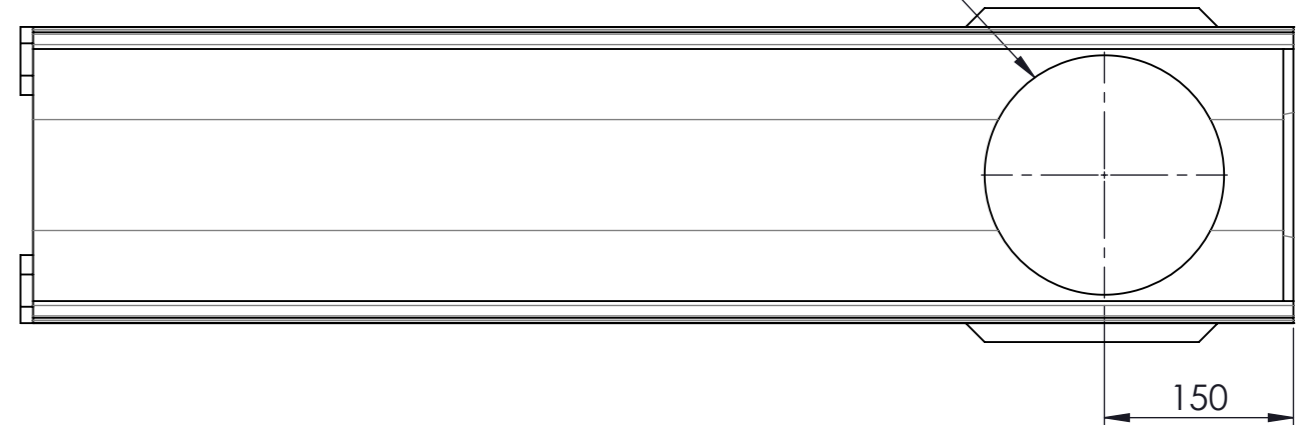
Masstab 1:2



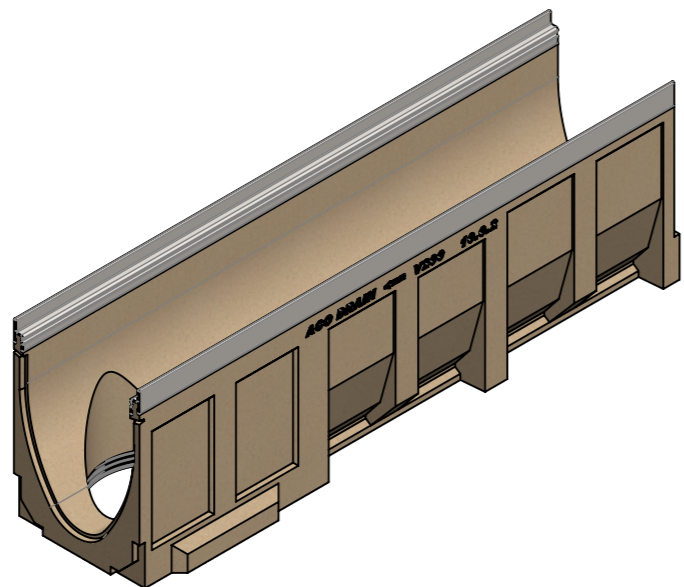
Masstab 1:5



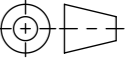


LLD DN 200



- mit Edelstahlzarge
- Allgemeintoleranzen ISO 2768-m



Werkstoff: Polymerbeton		Gewicht: 49.8 kg kg		 www.aco.ch	ACO AG Industrie Kleinzaun CH-8754 Netstal Tel. 055 / 645 53 00 E-Mail: aco@aco.ch		 Diese Zeichnung darf weder kopiert noch dritten Personen, insbesondere zum Zweck anderweitiger Benutzung mitgeteilt werden und bleibt unser Eigentum. Copyright reserved! © ACO AG
zul. Abweichung: Norm		Oberfläche: DIN ISO 1302			Projektion: ISO-E 		
Erstellt:	Datum: 18.09.17	Name: haljilji	Massstab: 1:2	Masseinheit: Millimeter	Blatt / Anz.: 1 / 1		
Freigegeben:	06.09.2024	Hans					
Status:	Freigegeben						
Bauelemente Multiline V200 ohne Sohlengefälle Typ 10.0.2 Art. Nr.: 2003267				Zeichnung Nr.: CH 13251		Index: B	
B	15.08.2024	dca	SAP-Nr.				
A	04.06.2018	dca	Art.-Nr. angepasst				