

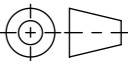


- mit Edelstahlzarge
 - Allgmeintoleranzen ISO 2768-m

Werkstoff: Polymerbeton		Gewicht: 27.3 kg kg		 ACO AG Industrie Kleinzaun CH-8754 Netstal Tel. 055 / 645 53 00 E-Mail: aco@aco.ch									
zul. Abweichung: Norm		Oberfläche: DIN ISO 1302		Datum: 18.09.17 Name: halijli		Masstab: 1:2		Masseinheit: Millimeter		Projektion: ISO-E 		Diese Zeichnung darf weder kopiert noch dritten Personen, insbesondere zum Zweck anderweitiger Benutzung mitgeteilt werden und bleibt unser Eigentum. Copyright reserved! © ACO AG	
Freigegeben: 06.09.2024		Name: Hans		Blatt / Anz.: 1 / 1		Zeichnung Nr.: CH 13253		Index: B		B 15.08.2024 dca SAP-Nr.		A 04.06.2018 dca Art.-Nr. angepasst	
Status: Freigegeben		Baelemente Multiline V200 Typ 10.2 LLB für senkrechten Anschluss & seitlicher Vorformung		Art. Nr.: 2003288		CAD-System: SolidWorks		Plottedatum: 06.09.2024		A3			