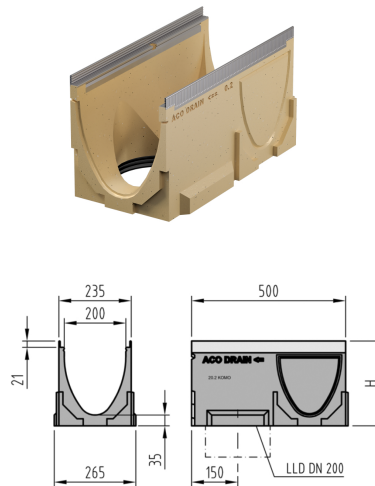


## Rinnenkörper mit LLD für senkrechten Anschluss DN 200 und seitlichen Vorformungen

### Produktinformationen

- Polymerbeton
- Länge 500 mm
- Nennweite 200
- Breite 235 mm
- Ohne Sohlgefälle
- Belastungsklassen A 15 - D 400 gemäss SN EN 1433, siehe ACO Einbauanleitung



### Technische Daten zum Artikel

Typ	10.2
Passt zu Typ	10.0/10.1/10
Höhe	325 H mm
Material	Polymerbeton
kg	25,7
Stk./Pal.	6
Art.Nr.	2003288