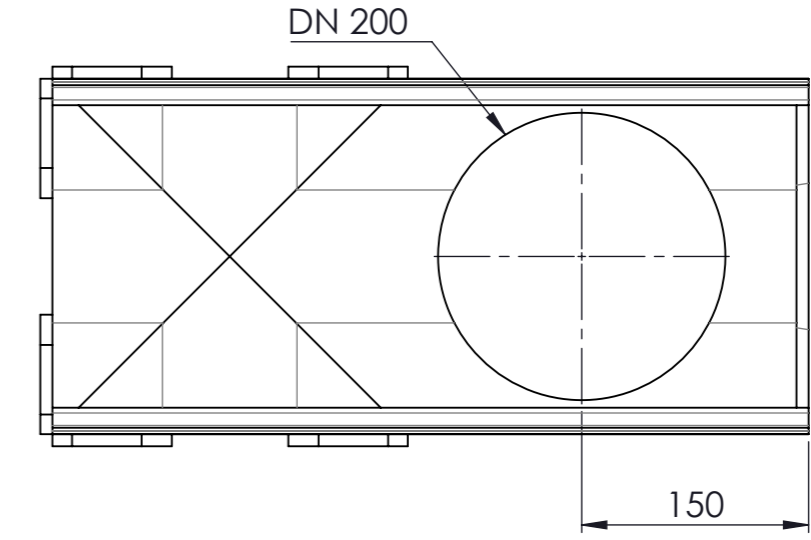
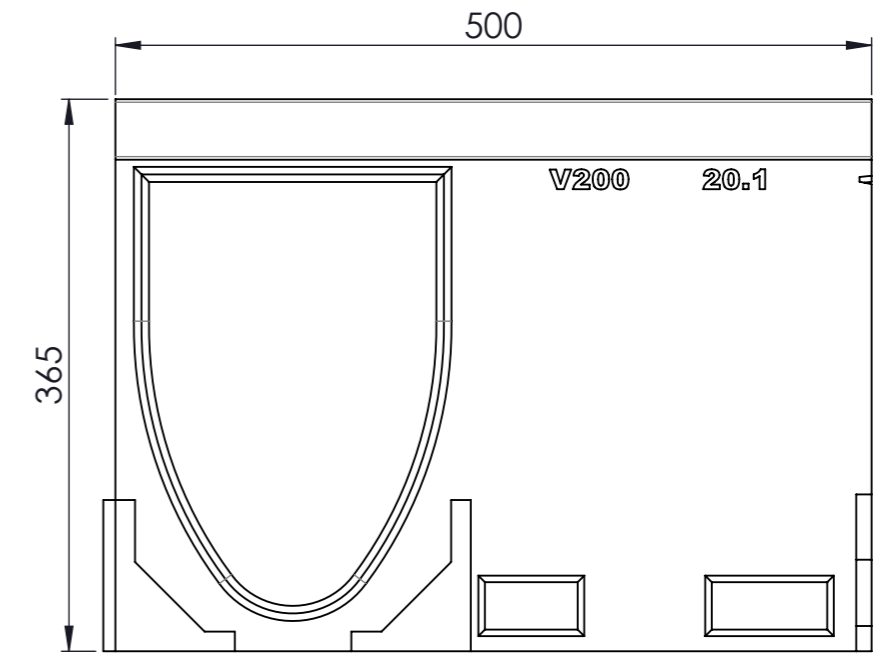
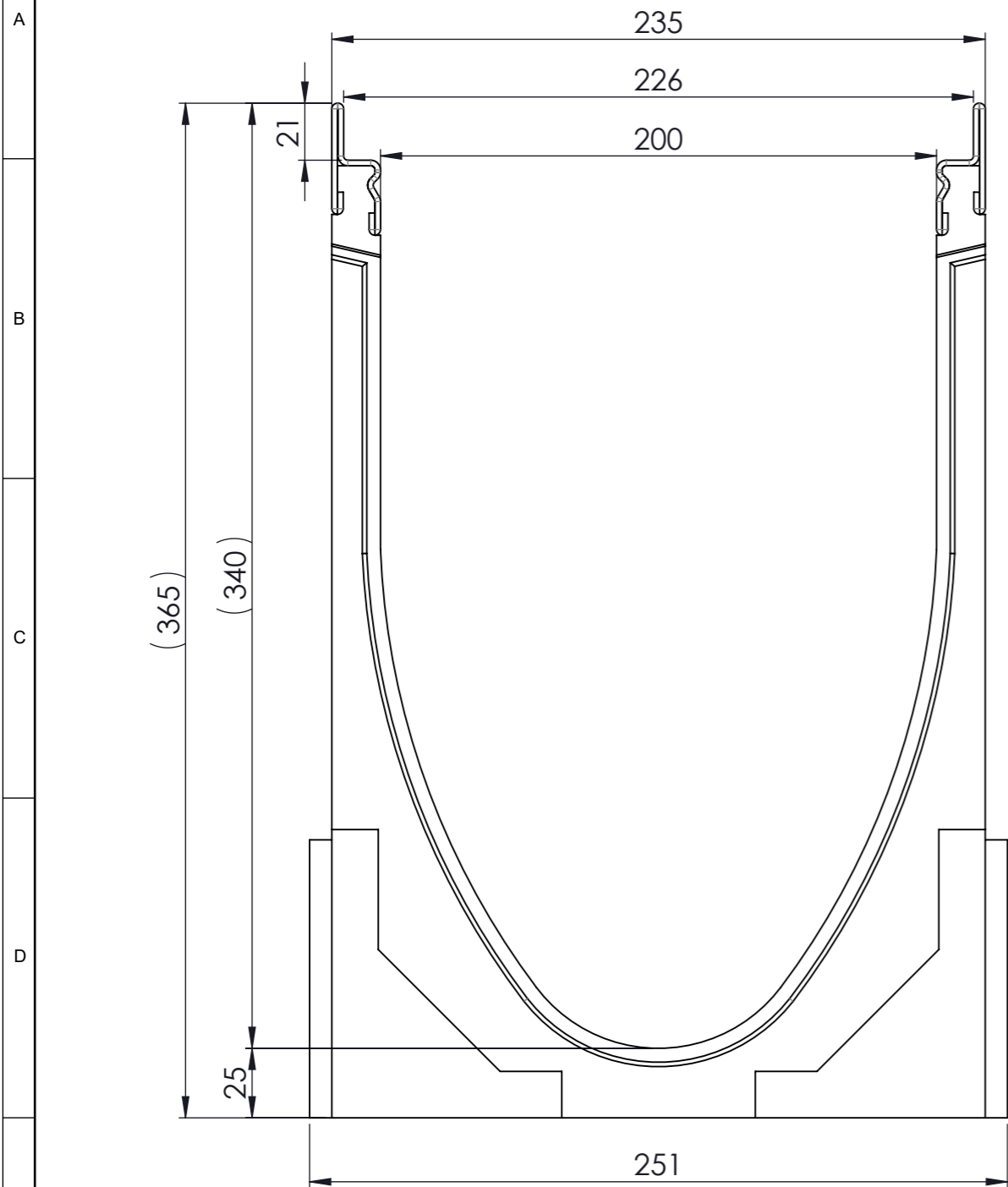


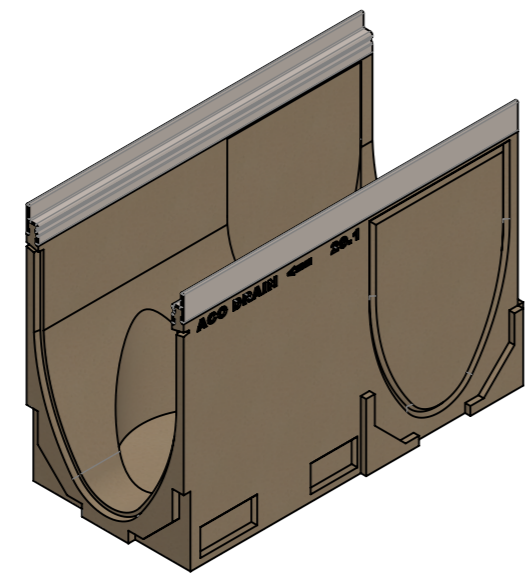
1 2 3 4 5 6 7 8



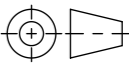
Masstab 1:2

Masstab 1:5



- mit Edelstahlzarge
- Allgemeintoleranzen ISO 2768-m



Werkstoff: Polymerbeton		Gewicht: 36.5 kg kg		 ACO AG Industrie Kleinzaun CH-8754 Netstal Tel. 055 / 645 53 00 E-Mail: aco@aco.ch				
zul. Abweichung: Norm		Oberfläche: DIN ISO 1302						
Erstellt: 18.09.17		Name: halijli		Masstab: 1:2	Masseinheit: Millimeter	Projektion: ISO-E 	Diese Zeichnung darf weder kopiert noch dritten Personen, insbesondere zum Zweck anderweitiger Benutzung mitgeteilt werden und bleibt unser Eigentum. Copyright reserved! © ACO AG	
Freigegeben: 06.09.2024		Hans						Blatt / Anz.: 1 / 1
Status: Freigegeben								
Bauelemente Multiline V200 Typ 20.1 mit senkrechter und seitlicher Vorformungen Art. Nr.: 2003392				Zeichnung Nr.: CH 13272		Index: B		
B 15.08.2024		dca		SAP-Nr.		Plotdatum: 06.09.2024		
A 04.06.2018		dca		Art.-Nr. angepasst				
CAD-System: SolidWorks								

1 2 3 4 5 6 7 8