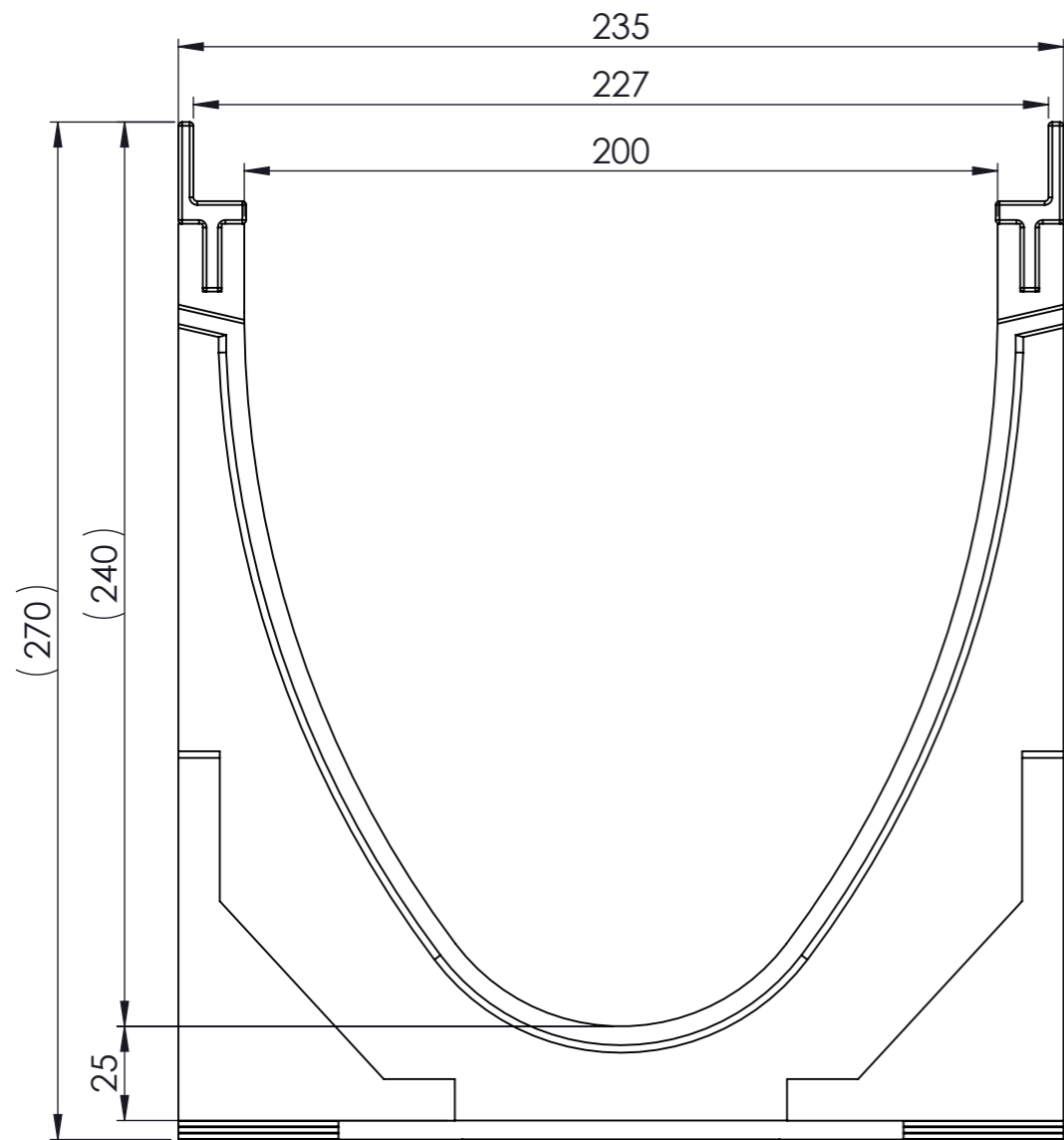
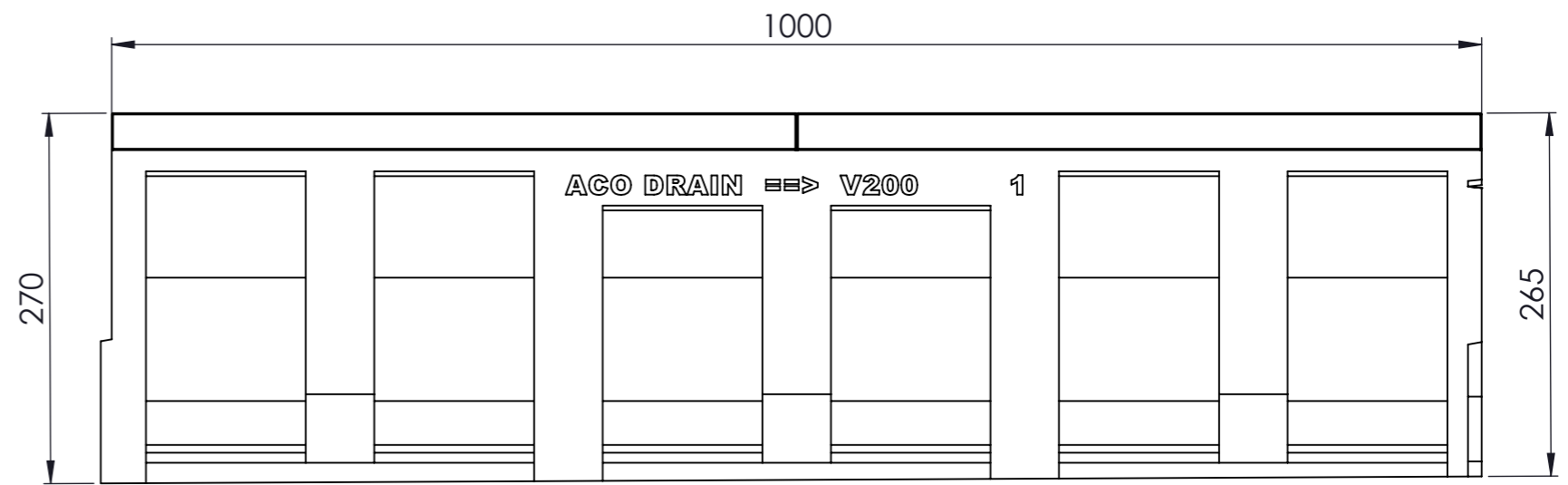


Masstab 1:2

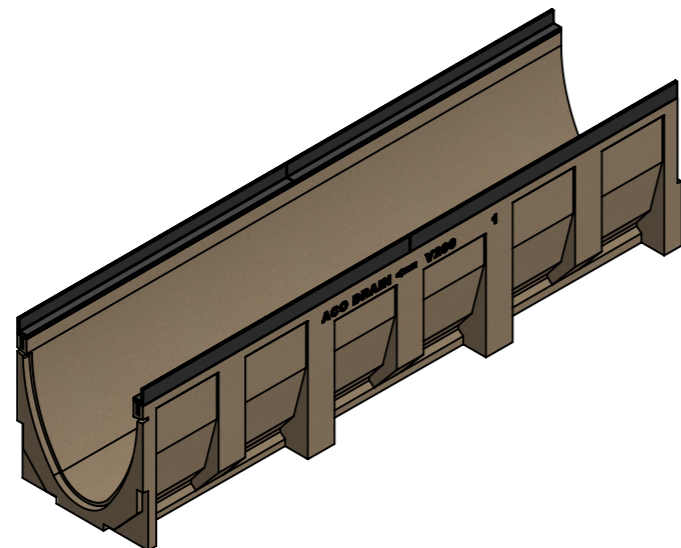
Masstab 1:5



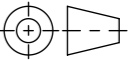


0.5% Sohlgefälle



- mit Gusszarge
- Allgemeintoleranzen ISO 2768-m



Werkstoff: Polymerbeton		Gewicht: 42.0 kg kg		 www.aco.ch	ACO AG Industrie Kleinzaun CH-8754 Netstal Tel. 055 / 645 53 00 E-Mail: aco@aco.ch		 Diese Zeichnung darf weder kopiert noch dritten Personen, insbesondere zum Zweck anderweitiger Benutzung mitgeteilt werden und bleibt unser Eigentum. Copyright reserved! © ACO AG
zul. Abweichung: Norm		Oberfläche: DIN ISO 1302			Projektion: ISO-E 		
Erstellt:	Datum: 18.09.17	Name: halijli	Massstab: 1:2	Masseinheit: Millimeter	Blatt / Anz.: 1 / 1		
Freigegeben:	06.09.2024	Hans					
Status:	Freigegeben						
Bauelemente Multiline V200 mit Sohlgefälle Typ 1 Art. Nr.: 2003558				Zeichnung Nr.: CH 13301		Index: B	
B 15.08.2024		dca	SAP-Nr.				
A 04.06.2018		dca	Art.-Nr. angepasst				