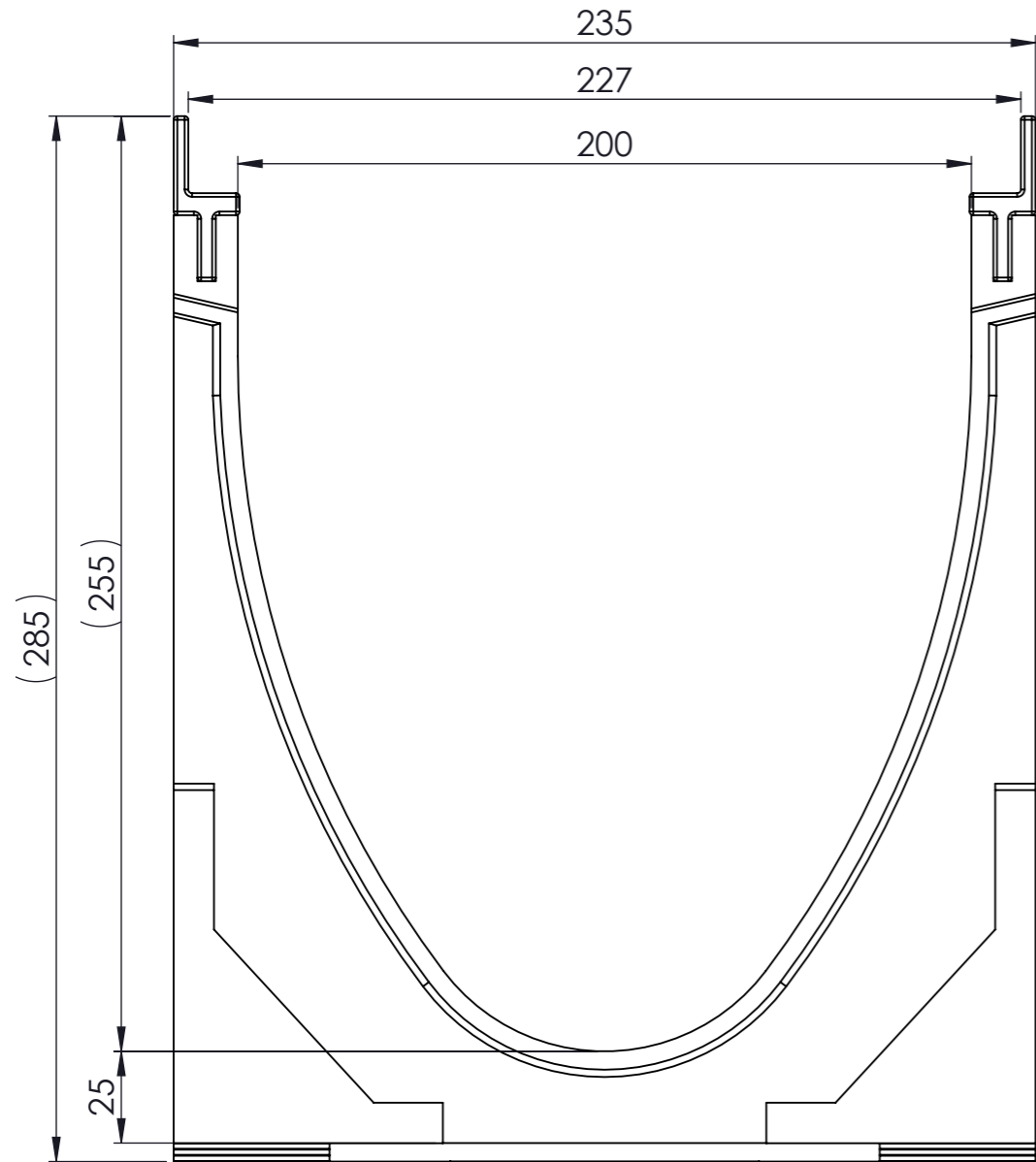
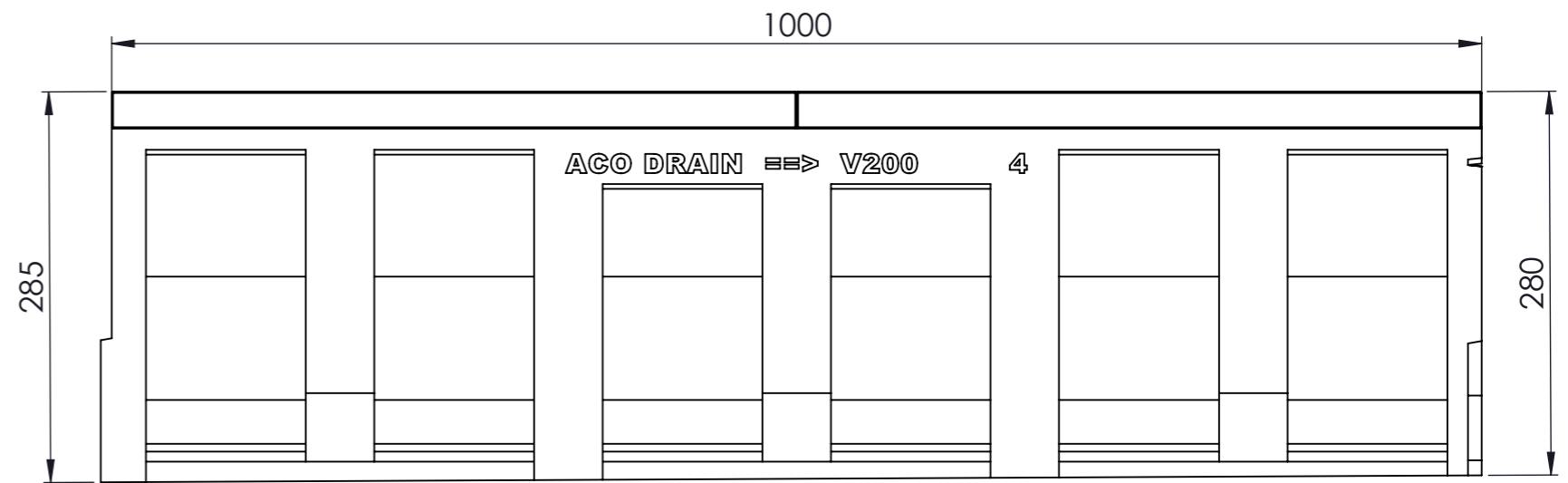


Masstab 1:2

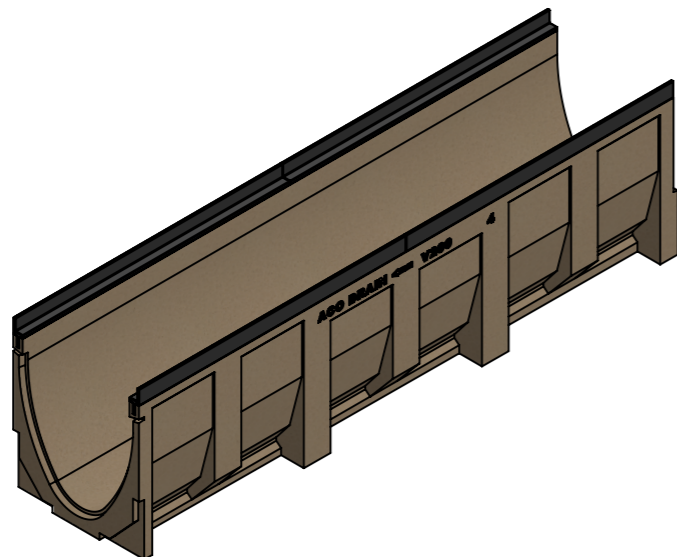
Masstab 1:5



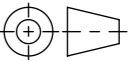


0.5% Sohlgefälle



- mit Gusszarge
- Allgemeintoleranzen ISO 2768-m



Werkstoff: <b>Polymerbeton</b>		Gewicht: <b>43.9 kg kg</b>		 <a href="http://www.aco.ch">www.aco.ch</a>	<b>ACO AG</b> Industrie Kleinzaun CH-8754 Netstal Tel. 055 / 645 53 00 E-Mail: <a href="mailto:aco@aco.ch">aco@aco.ch</a>		 Diese Zeichnung darf weder kopiert noch dritten Personen, insbesondere zum Zweck anderweitiger Benutzung mitgeteilt werden und bleibt unser Eigentum. Copyright reserved! © ACO AG
zul. Abweichung: <b>Norm</b>		Oberfläche: <b>DIN ISO 1302</b>			Projektion: ISO-E 		
Erstellt:	Datum: 18.09.17	Name: halijli	Massstab: <b>1:2</b>	Masseinheit: <b>Millimeter</b>	Blatt / Anz.: <b>1 / 1</b>		
Freigegeben:	06.09.2024	Hans					
Status:	Freigegeben						
Bauelemente <b>Multiline V200</b> mit Sohlgefälle Typ 4 Art. Nr.: 2003586				Zeichnung Nr.: <b>CH 13304</b>		Index: <b>B</b>	
B 15.08.2024		dca	SAP-Nr.				
A 04.06.2018		dca	Art.-Nr. angepasst				