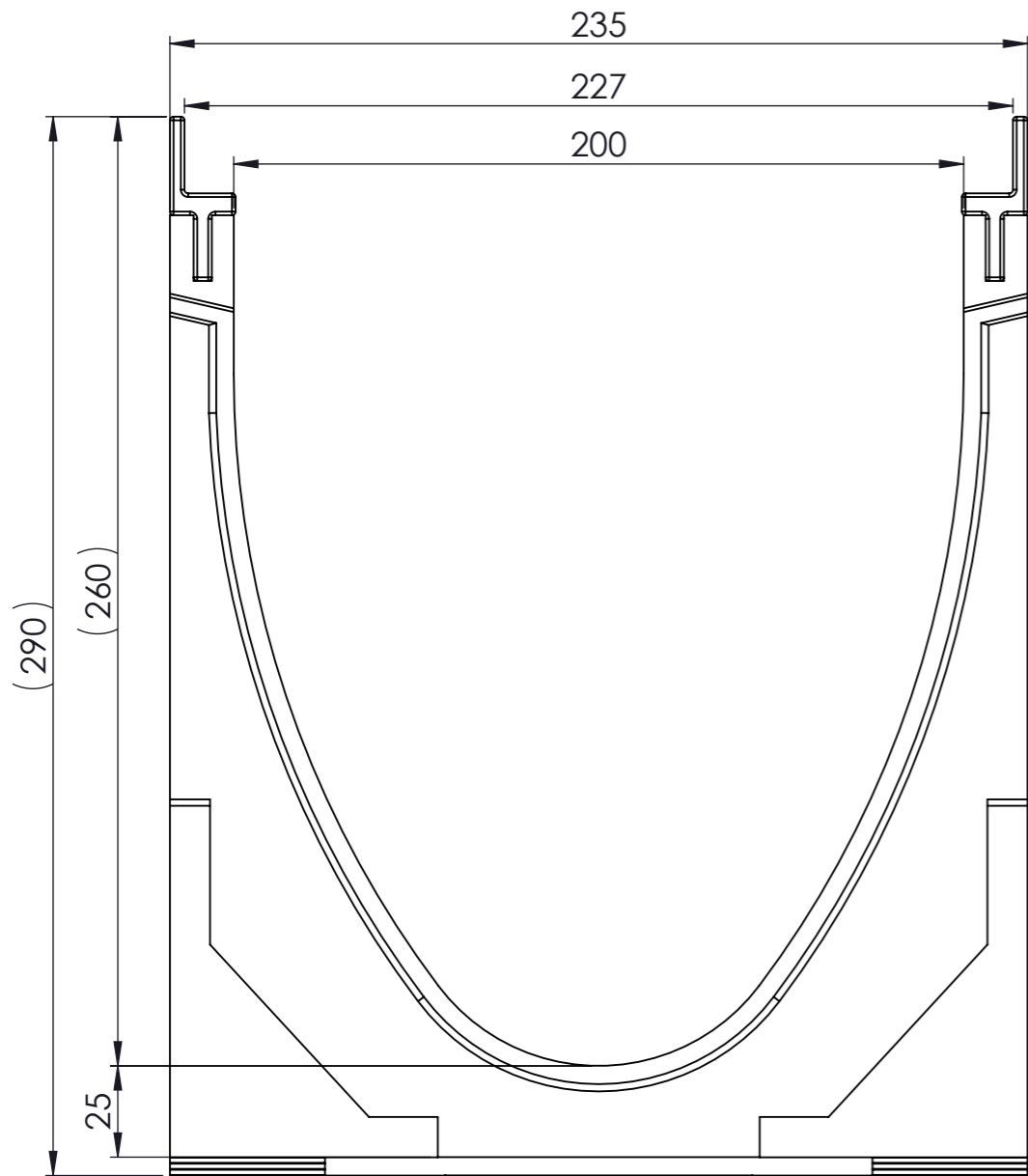
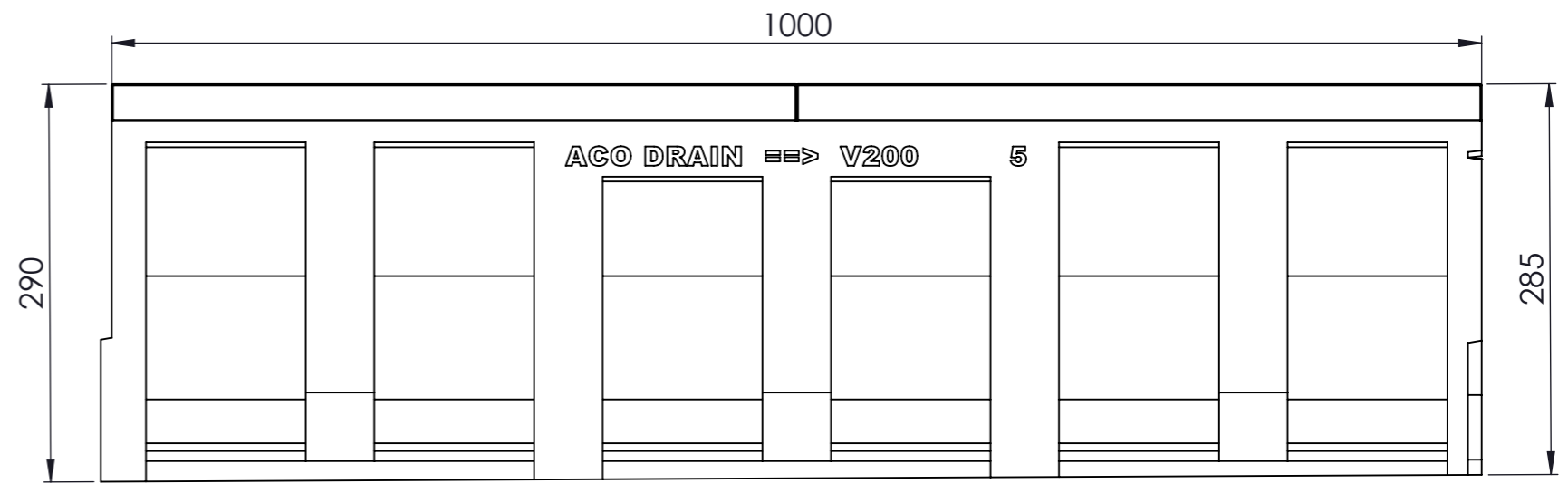


Masstab 1:2

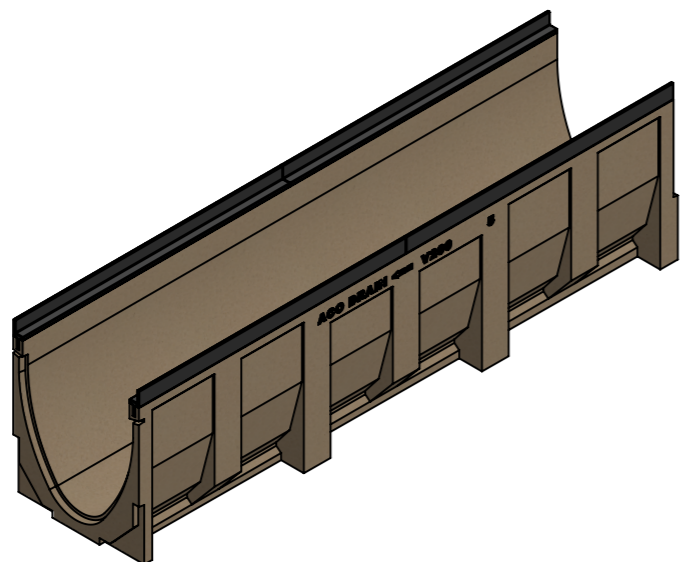
Masstab 1:5



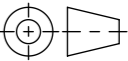


0.5% Sohlgefälle



- mit Gusszarge  
 - Allgemeintoleranzen ISO 2768-m



Werkstoff: <b>Polymerbeton</b>		Gewicht: <b>44.0 kg kg</b>		 <a href="http://www.aco.ch">www.aco.ch</a>	<b>ACO AG</b> Industrie Kleinzaun CH-8754 Netstal Tel. 055 / 645 53 00 E-Mail: <a href="mailto:aco@aco.ch">aco@aco.ch</a>		 Diese Zeichnung darf weder kopiert noch dritten Personen, insbesondere zum Zweck anderweitiger Benutzung mitgeteilt werden und bleibt unser Eigentum. Copyright reserved! © ACO AG
zul. Abweichung: <b>Norm</b>		Oberfläche: <b>DIN ISO 1302</b>					
	Datum:	Name:	<b>Masstab:</b>  <b>1:2</b>	Masseinheit:	Projektion: ISO-E 		
Erstellt:	18.09.17	halijli		Millimeter			
Freigegeben:	06.09.2024	Hans		Blatt / Anz.: 1 / 1			
Status:	Freigegeben						
Bauelemente <b>Multiline V200</b> mit Sohlgefälle Typ 5 Art. Nr.: 2003594				Zeichnung Nr.:		Index:	
				<b>CH 13305</b>		<b>B</b>	
		B 15.08.2024		dca		SAP-Nr.	
		A 04.06.2018		dca		Art.-Nr. angepasst	