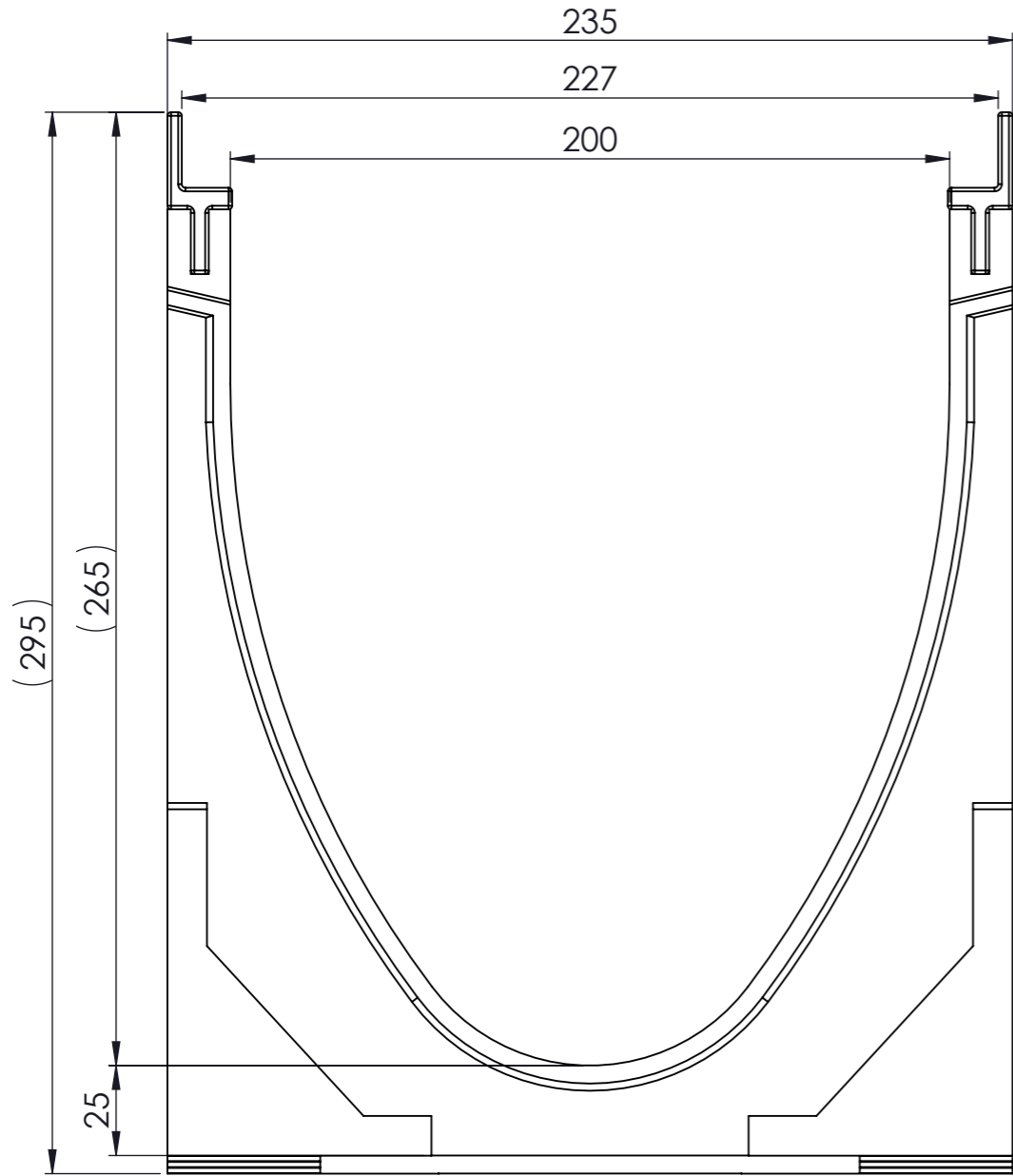
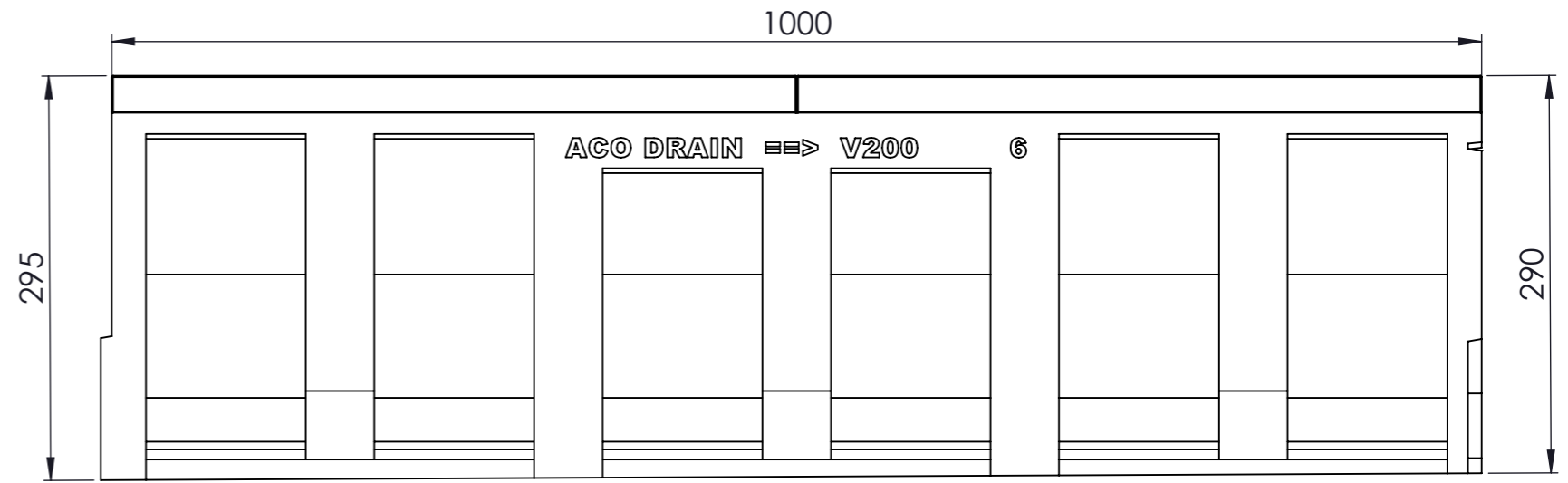


Masstab 1:2

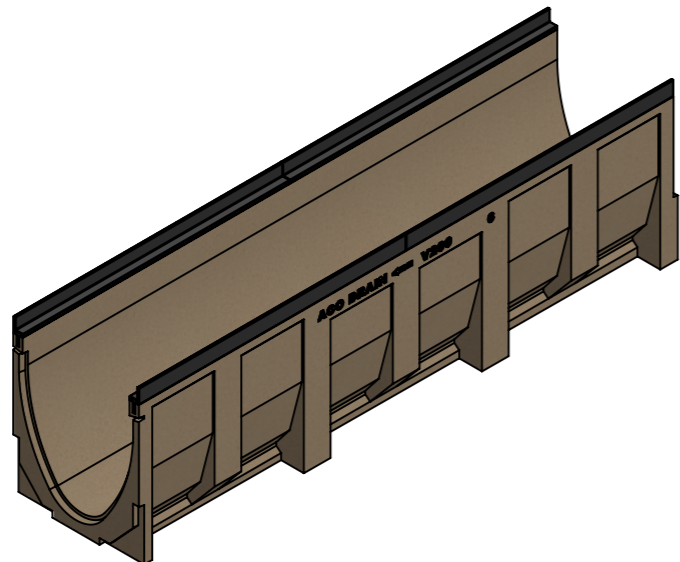
Masstab 1:5



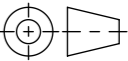


0.5% Sohlgefälle



- mit Gusszarge
 - Allgemeintoleranzen ISO 2768-m



Werkstoff: Polymerbeton		Gewicht: 45.0 kg kg		 ACO AG Industrie Kleinzaun CH-8754 Netstal Tel. 055 / 645 53 00 E-Mail: aco@aco.ch					
zul. Abweichung: Norm		Oberfläche: DIN ISO 1302							
Erstellt: 18.09.17		Name: halijli		1:2	Masseinheit: Millimeter		Projektion: ISO-E		Diese Zeichnung darf weder kopiert noch dritten Personen, insbesondere zum Zweck anderweitiger Benutzung mitgeteilt werden und bleibt unser Eigentum. Copyright reserved! © ACO AG
Freigegeben: 06.09.2024		Hans			Blatt / Anz.: 1 / 1				
Status: Freigegeben									
Bauelemente Multiline V200 mit Sohlgefälle Typ 6 Art. Nr.: 2003595				Zeichnung Nr.: CH 13306				Index: B	
B 15.08.2024		dca		SAP-Nr.					
A 04.06.2018		dca		Art.-Nr. angepasst					