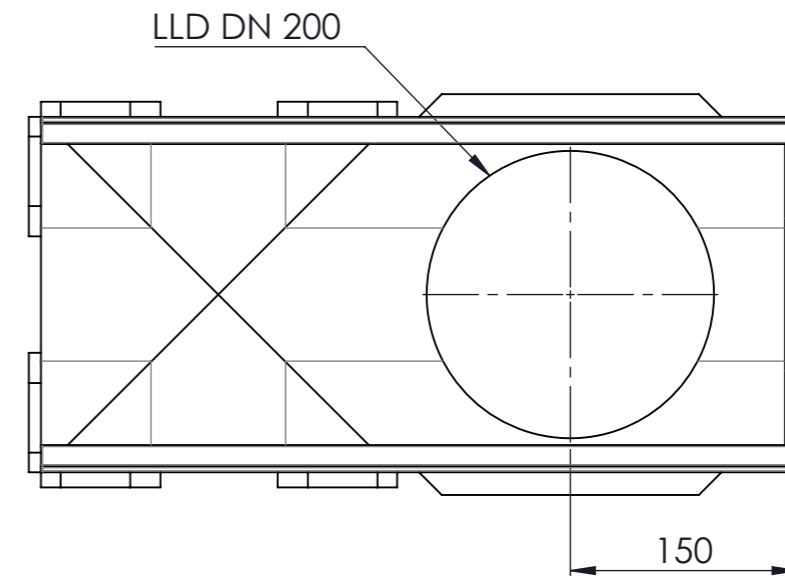
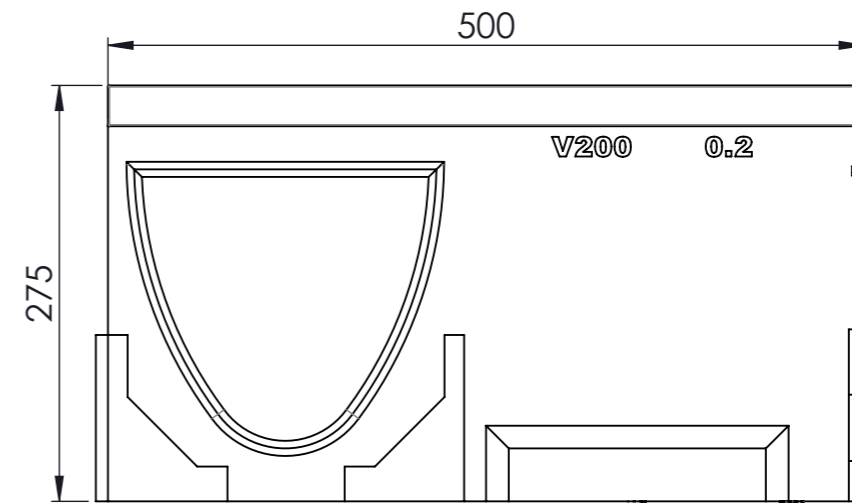
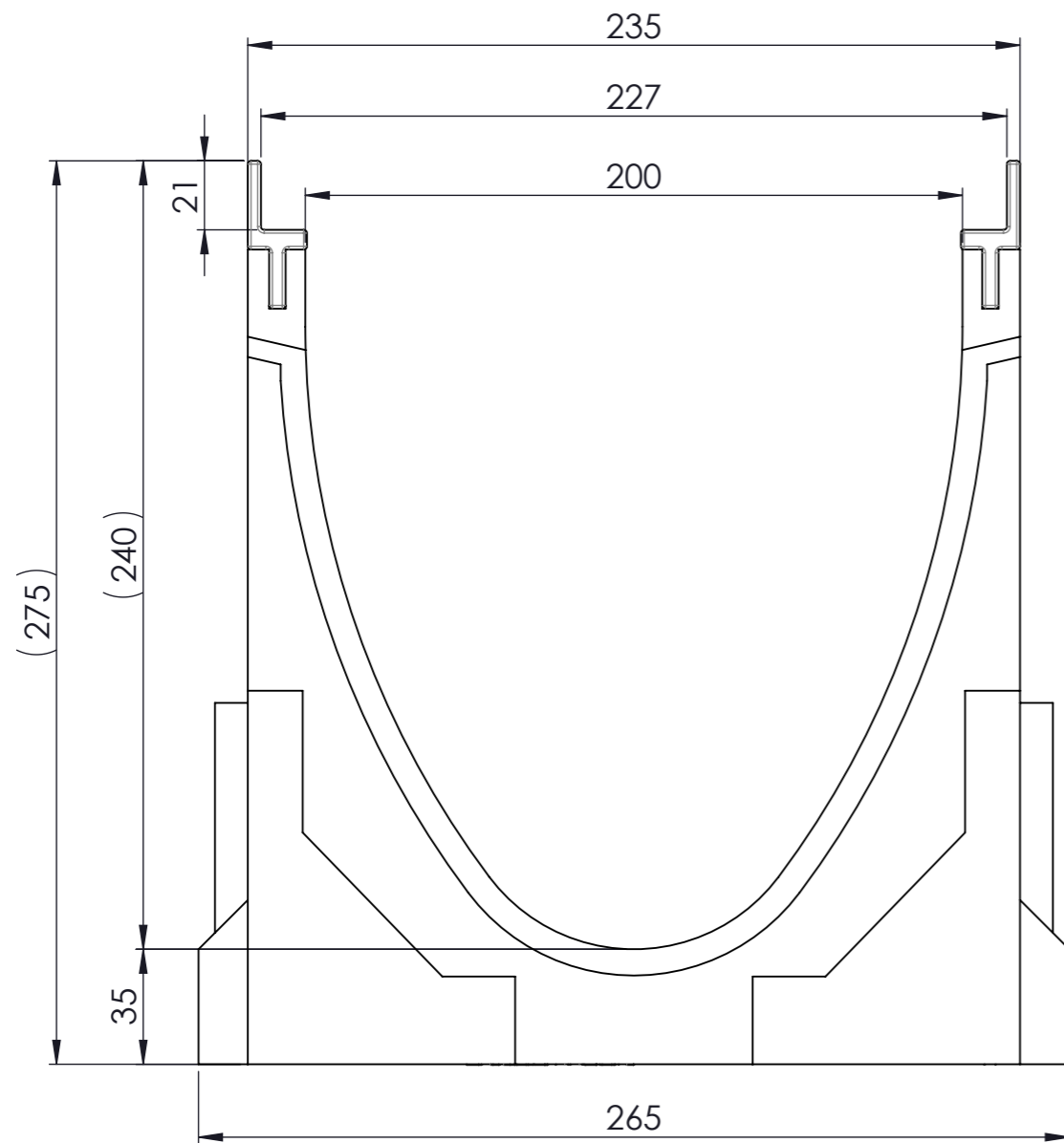
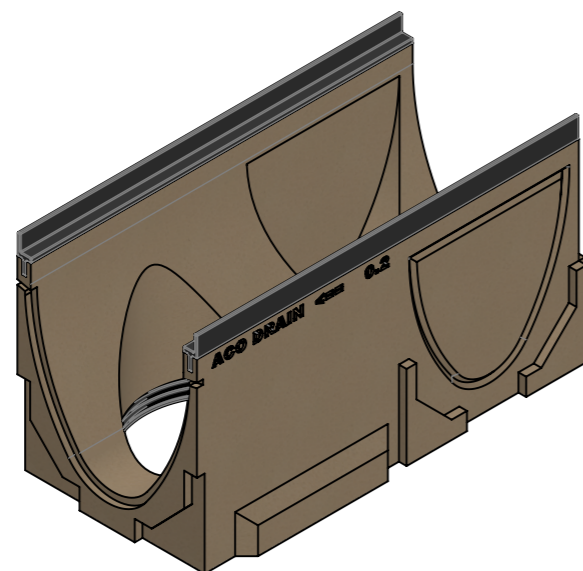




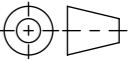
Masstab 1:2

Masstab 1:5



- mit Gusszarge
- Allgemeintoleranzen ISO 2768-m



Werkstoff: Polymerbeton		Gewicht: 22.5 kg kg		 www.aco.ch	ACO AG Industrie Kleinzaun CH-8754 Netstal Tel. 055 / 645 53 00 E-Mail: aco@aco.ch		
zul. Abweichung: Norm		Oberfläche: DIN ISO 1302			Diese Zeichnung darf weder kopiert noch dritten Personen, insbesondere zum Zweck anderweitiger Benutzung mitgeteilt werden und bleibt unser Eigentum. Copyright reserved! © ACO AG		
Erstellt:	Datum: 18.09.17	Name: haljilji	Masstab: 1:2	Masseinheit: Millimeter	Projektion: ISO-E	Index: B	
Freigegeben:	06.09.2024	Hans		Blatt / Anz.: 1 / 1			
Status:	Freigegeben						
Bauelemente Multiline V200 Typ 0.2 LLB für senkrechten Anschluss & seitlicher Vorformung Art. Nr.: 2003729				Zeichnung Nr.: CH 13333			
		B	15.08.2024	dca	SAP-Nr.		
		A	04.06.2018	dca	Art.-Nr. angepasst		