

Masstab 1:2

Masstab 1:5

235

227

200

1000

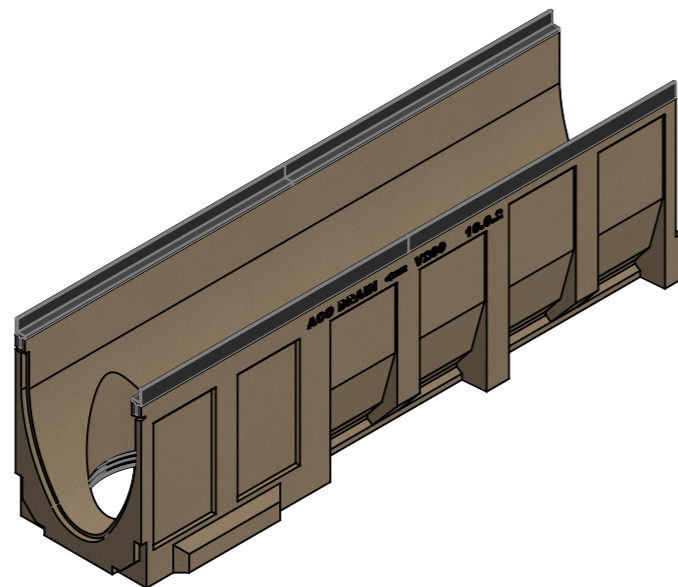
325



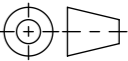
ACO DRAIN ==> V200 10.0.2

LLD DN 100

150

- mit Gusszargen
- Allgmeintoleranzen ISO 2768-m



Werkstoff: Polymerbeton		Gewicht: 49.8 kg kg		 www.aco.ch	ACO AG Industrie Kleinzaun CH-8754 Netstal Tel. 055 / 645 53 00 E-Mail: aco@aco.ch		 Diese Zeichnung darf weder kopiert noch dritten Personen, insbesondere zum Zweck anderweitiger Benutzung mitgeteilt werden und bleibt unser Eigentum. Copyright reserved! © ACO AG
zul. Abweichung: Norm		Oberfläche: DIN ISO 1302					
	Datum:	Name:	Masstab:	Masseinheit:	Projektion: ISO-E		
Erstellt:	18.09.17	halijli	1:2	Millimeter			
Freigegeben:	06.09.2024	Hans		Blatt / Anz.:		1 / 1	
Status:	Freigegeben						
Bauelemente Multiline V200 ohne Sohlengefälle Typ 10.0.2 Art. Nr.: 2003840				Zeichnung Nr.:		Index:	
				CH 13351		B	
B 15.08.2024		dca		SAP-Nr.			
A 04.06.2018		dca		Art.-Nr. angepasst			