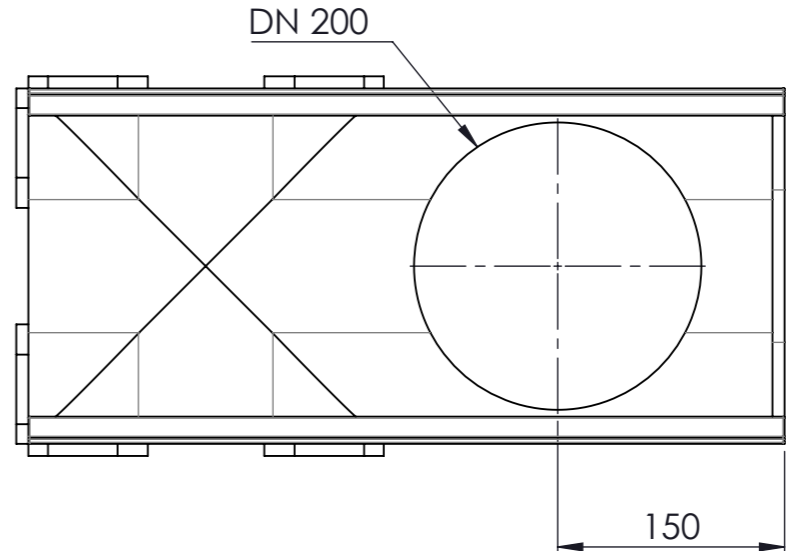
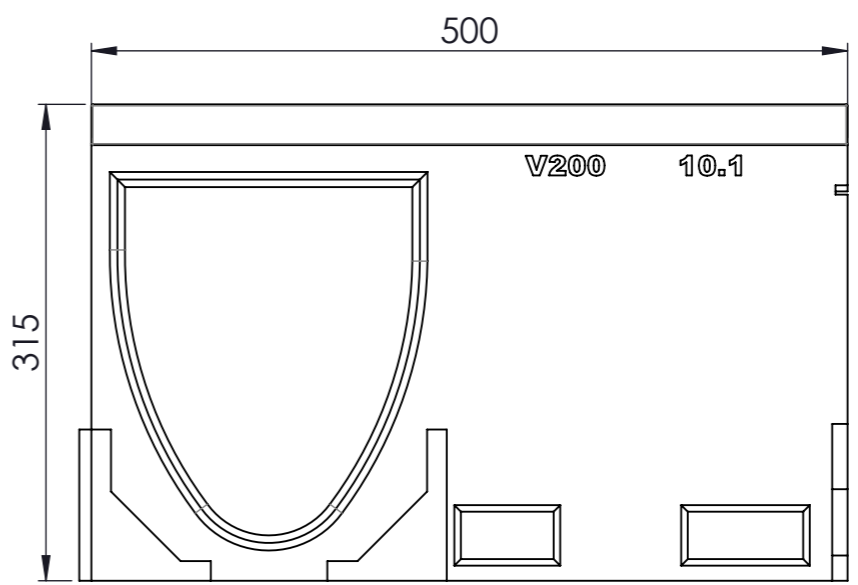
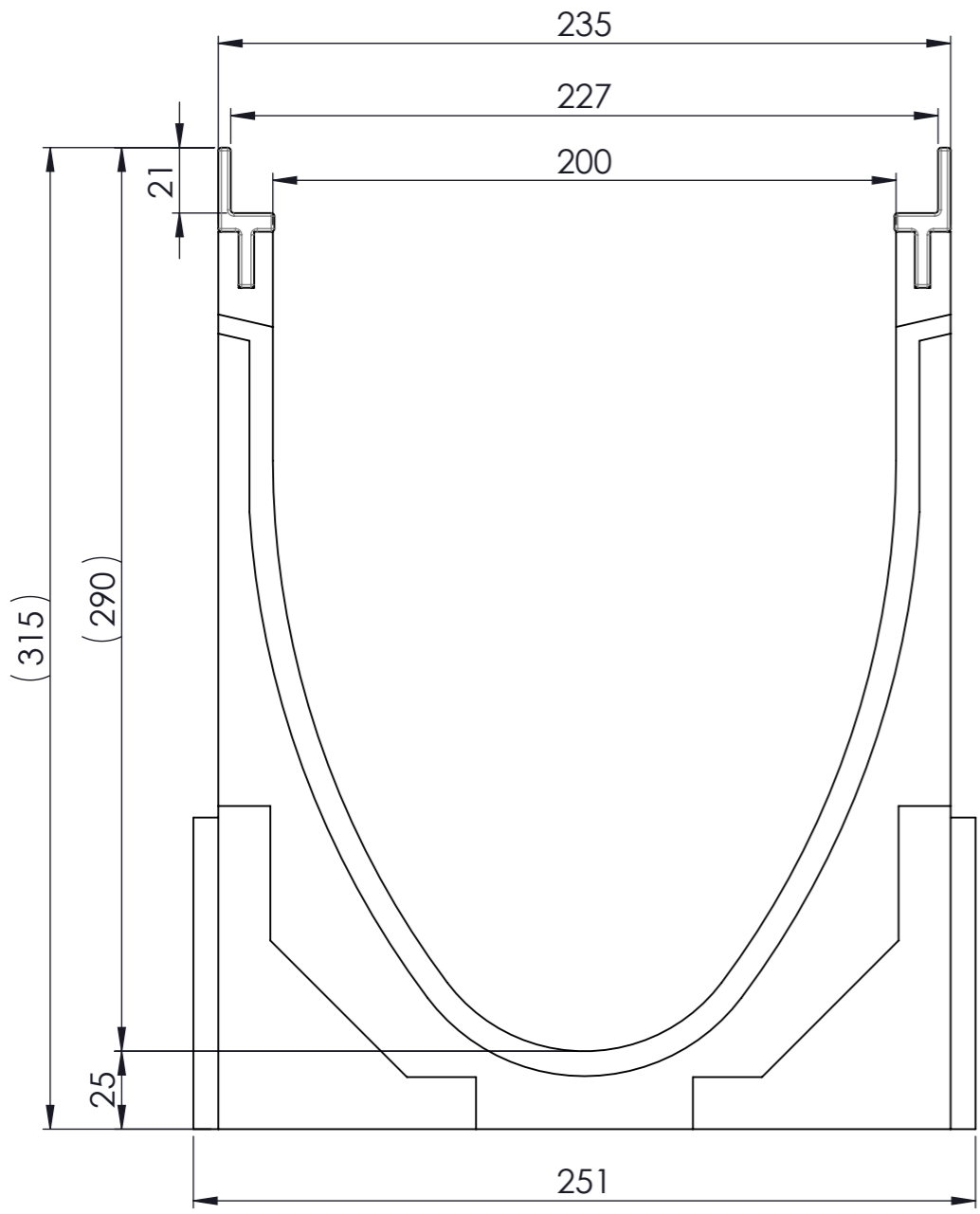
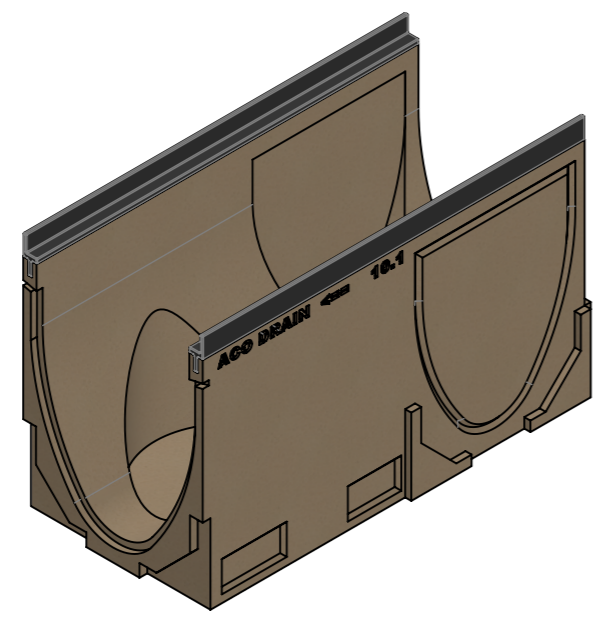




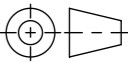
Masstab 1:2

Masstab 1:5



- mit Gusszarge
- Allgmeintoleranzen ISO 2768-m



Werkstoff: Polymerbeton		Gewicht: 31.5 kg kg		 ACO AG Industrie Kleinzaun CH-8754 Netstal Tel. 055 / 645 53 00 E-Mail: aco@aco.ch	
zul. Abweichung: Norm		Oberfläche: DIN ISO 1302			
Datum:	Name:	Masstab: 1:2	Masseinheit: Millimeter	Projektion: ISO-E 	Diese Zeichnung darf weder kopiert noch dritten Personen, insbesondere zum Zweck anderweitiger Benutzung mitgeteilt werden und bleibt unser Eigentum. Copyright reserved! © ACO AG
Erstellt:	haljilji				
Freigegeben:	Hans				
Status:	Freigegeben	Zeichnung Nr.: CH 13352		Index: C	
Bauelemente Multiline V200 Typ 10.1 mit senkrechter & seitlicher Vorformung Art. Nr.: 2003842		C 15.08.2024 dca SAP-Nr. B 04.06.2018 dca Art.-Nr. angepasst			