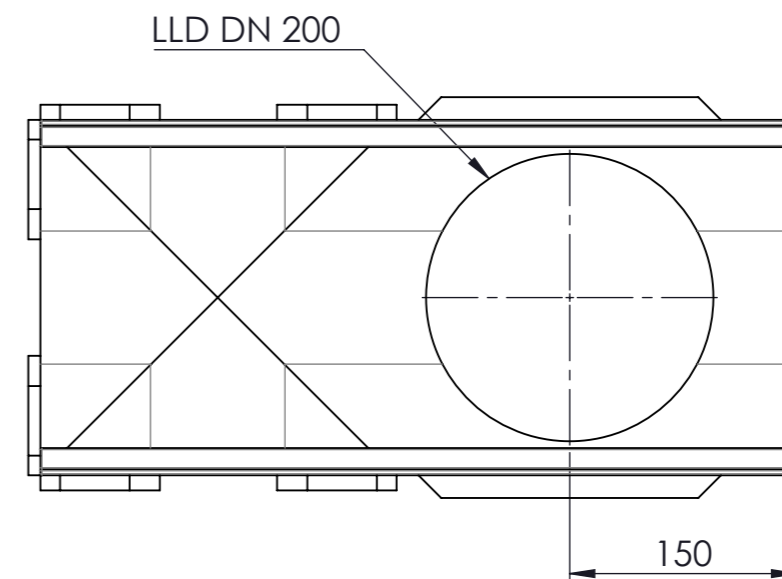
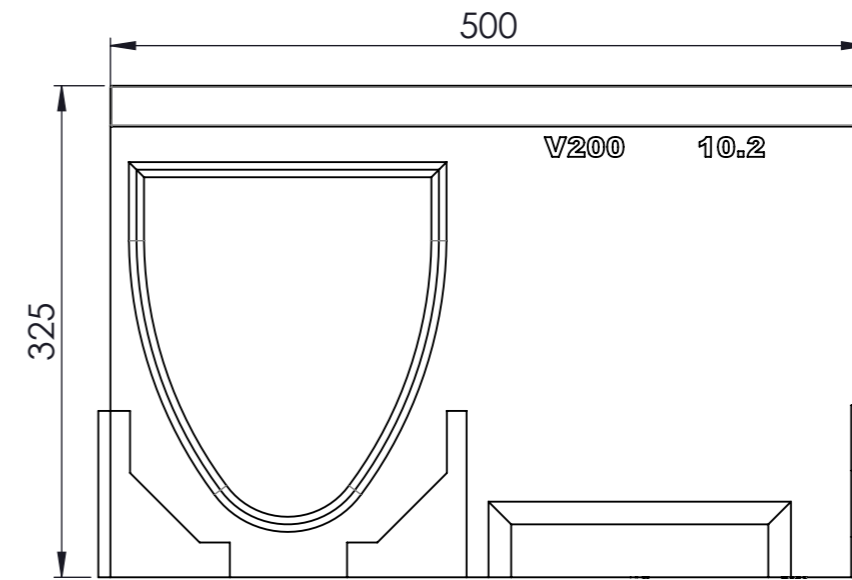
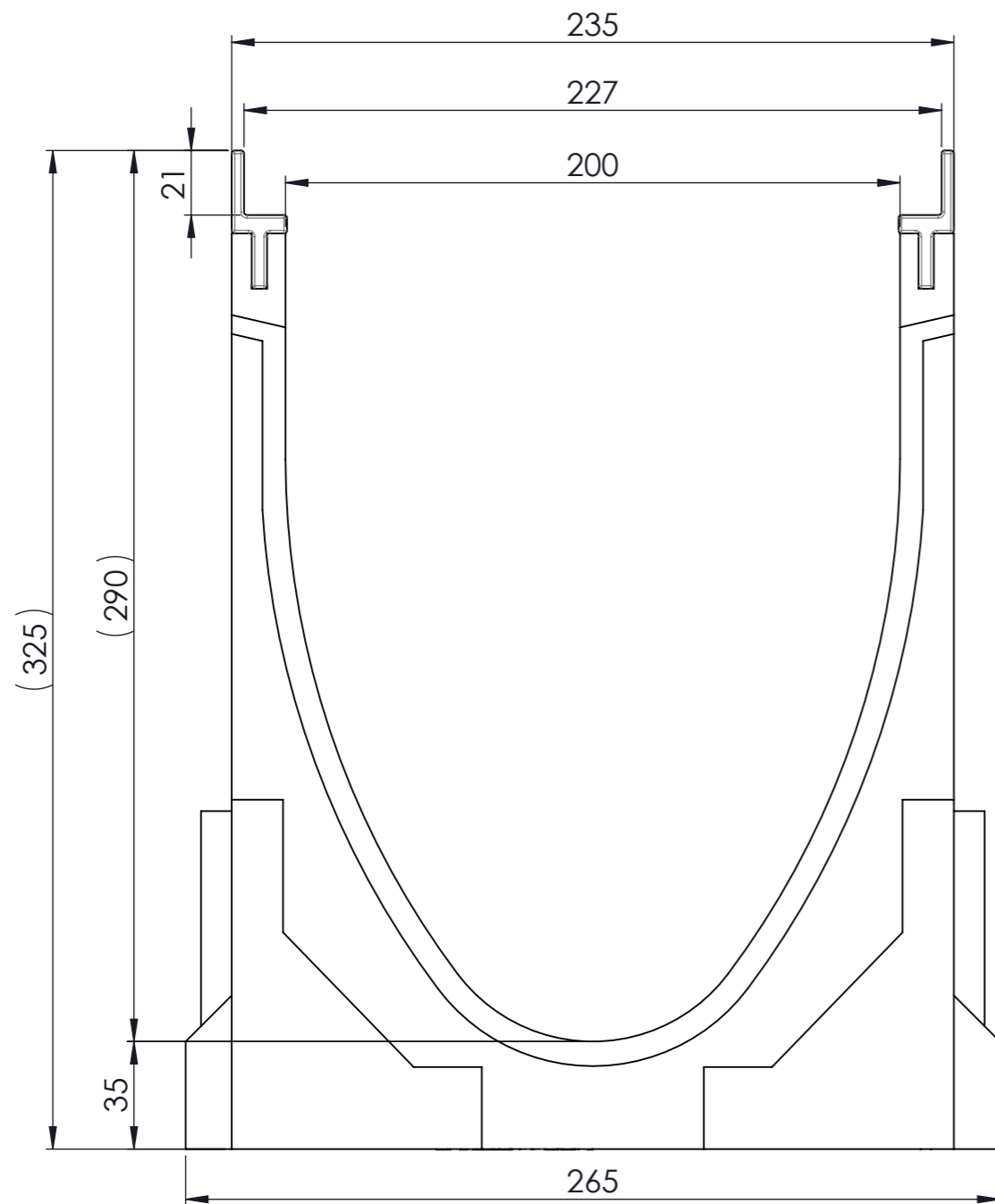
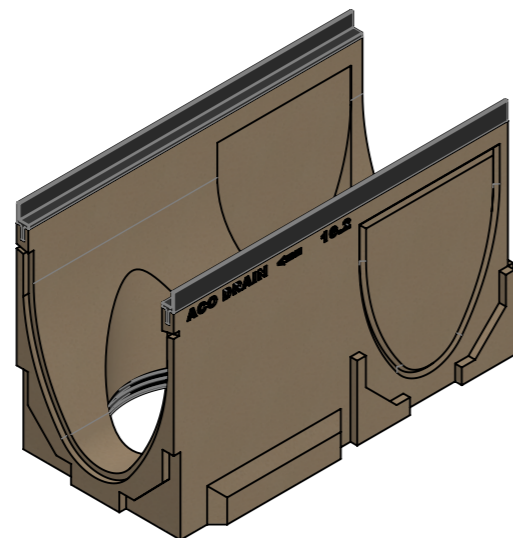




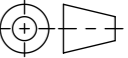
Masstab 1:2

Masstab 1:5



- mit Gusszarge
- Allgemeintoleranzen ISO 2768-m



Werkstoff: Polymerbeton		Gewicht: 32.5 kg kg		 ACO AG Industrie Kleinzaun CH-8754 Netstal Tel. 055 / 645 53 00 E-Mail: aco@aco.ch		
zul. Abweichung: Norm		Oberfläche: DIN ISO 1302				
Datum:		Name:		Masseinheit: 1:2	Projektion: ISO-E 	Diese Zeichnung darf weder kopiert noch dritten Personen, insbesondere zum Zweck anderweitiger Benutzung mitgeteilt werden und bleibt unser Eigentum. Copyright reserved! © ACO AG
Erstellt:		haljilji				
Freigegeben:		Hans				
Status:		Freigegeben		Blatt / Anz.: 1 / 1		Zeichnung Nr.: CH 13353
Baulemente		Index:		SAP-Nr.		
Multiline V200 Typ 10.2 LLB für senkrechten Anschluss & seitlicher Vorformung		B		Art.-Nr. angepasst		
Art. Nr.: 2003843		B 15.08.2024 dca		SAP-Nr.		Plottedatum: 06.09.2024
		A 04.06.2018 dca		Art.-Nr. angepasst		