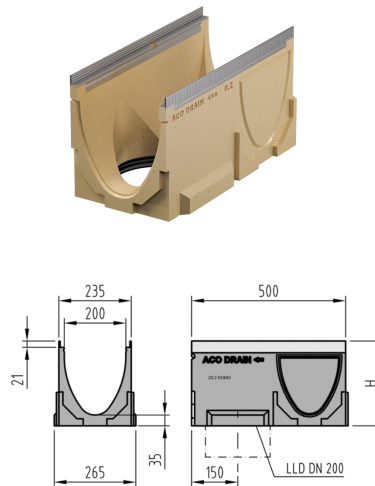


Rinnenkörper mit LLD für senkrechten Anschluss DN 200 und seitlichen Vorformungen

Produktinformationen

- Polymerbeton
- Länge 500 mm
- Nennweite 200
- Breite 235 mm
- Ohne Sohlgefälle
- Belastungsklassen A 15 - D 400 gemäss SN EN 1433, siehe ACO Einbauanleitung



Technische Daten zum Artikel

| | |
|--------------|--------------|
| Typ | 10.2 |
| Passt zu Typ | 10.0/10.1/10 |
| Höhe | 325 H mm |
| Material | Polymerbeton |
| kg | 25,7 |
| Stk./Pal. | 6 |
| Art.Nr. | 2003843 |