

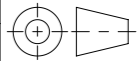


Belastungsklasse: B125

Werkstoff: 1.4301		Gewicht: 3.6 kg		 www.aco.ch	ACO AG Industrie Kleinzaun CH-8754 Netstal Tel. 055 / 645 53 00 E-Mail: aco@aco.ch		 Diese Zeichnung darf weder kopiert noch dritten Personen, insbesondere zum Zweck anderweitiger Benutzung mitgeteilt werden und bleibt unser Eigentum. Copyright reserved! © ACO AG
zul. Abweichung: Norm		Oberfläche: DIN ISO 1302			Projektion: ISO-E 		
Erstellt:	Datum: 25.07.2018	Name: dca	Massstab: 1:5	Masseinheit: Millimeter		Blatt / Anz.: 1 / 1	
Freigegeben:	17.08.2024	dca					
Status:	Freigegeben						
Bauelemente Abdeckrost Drainlock für Multiline V200 Art. Nr.: 2003900				Zeichnung Nr.: CH 133616		Index: A	
A		16.08.2024	dca	SAP-Nr.		Erstausgabe	