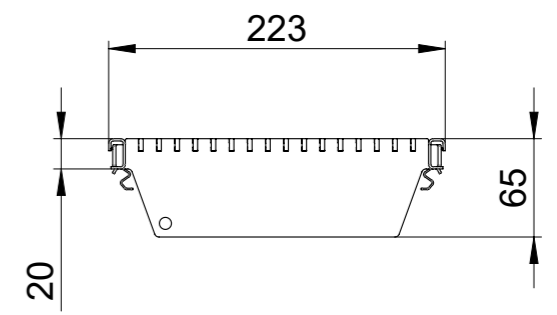
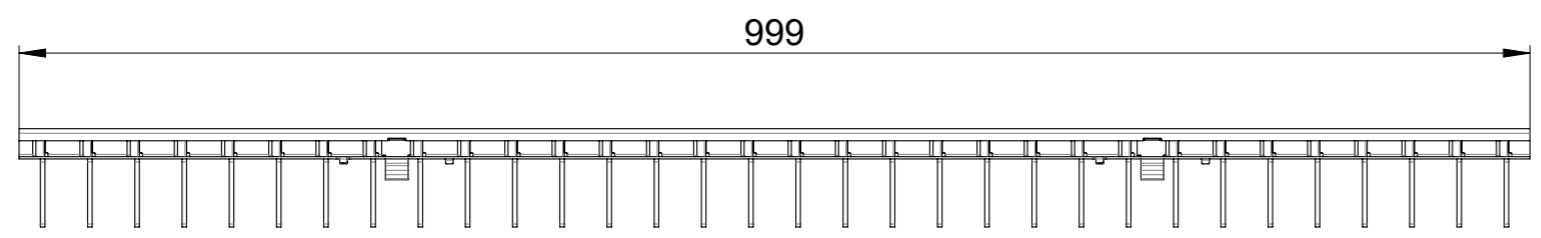
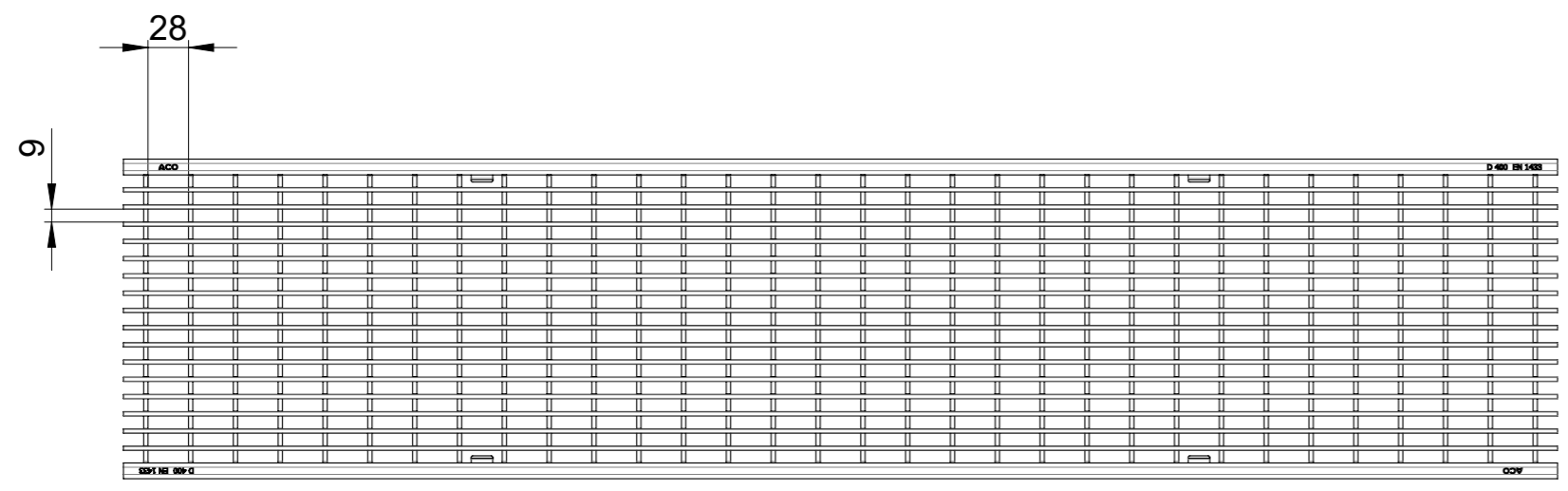


1 2 3 4 5 6 7 8

A

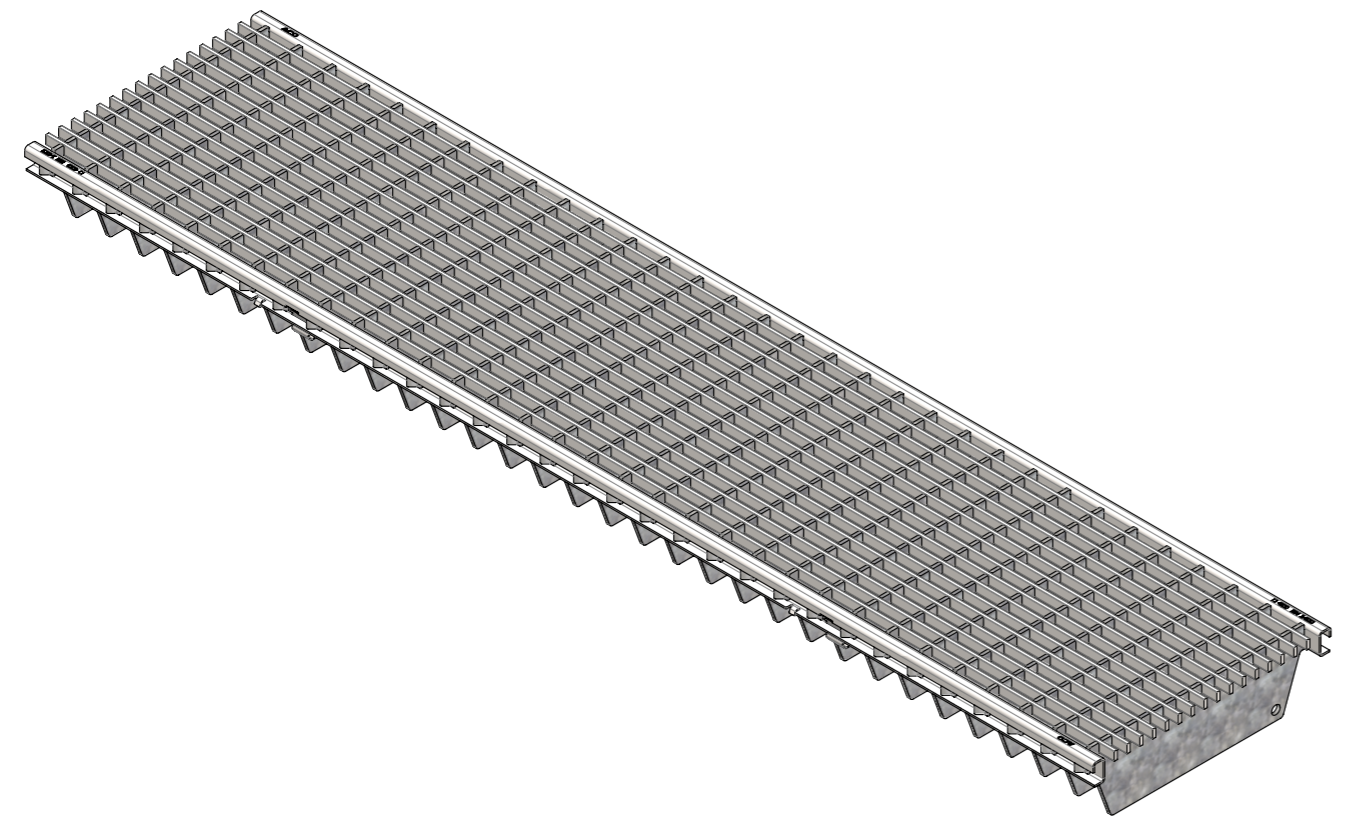


B





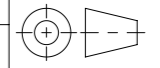
C

D



Belastungsklasse: D400

E

Werkstoff: 1.0037		Gewicht: 12.9 kg		 www.aco.ch	ACO AG Industrie Kleinzaun CH-8754 Netstal Tel. 055 / 645 53 00 E-Mail: aco@aco.ch		
zul. Abweichung: Norm		Oberfläche: DIN ISO 1302			Diese Zeichnung darf weder kopiert noch dritten Personen, insbesondere zum Zweck anderweitiger Benutzung mitgeteilt werden und bleibt unser Eigentum. Copyright reserved! © ACO AG		
Erstellt:	Datum: 25.07.2018	Name: dca	Massstab: 1:5	Masseinheit: Millimeter	Projektion: ISO-E	Index: A	
Freigegeben:	17.08.2024	dca		Blatt / Anz.: 1 / 1			
Status:	Freigegeben			Zeichnung Nr.: CH 133621			
Bauelemente Abdeckrost Drainlock für Multiline V200 Art. Nr.: 2003906				SAP-Nr.: Erstaussgabe			

F

1 2 3 4 5 6 7 8 CAD-System: SolidWorks A3

Plottedatum: 17.08.2024