

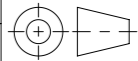


Belastungsklasse: B125

Werkstoff: 1.0037		Gewicht: 2.5 kg		 www.aco.ch	ACO AG Industrie Kleinzaun CH-8754 Netstal Tel. 055 / 645 53 00 E-Mail: aco@aco.ch		 Diese Zeichnung darf weder kopiert noch dritten Personen, insbesondere zum Zweck anderweitiger Benutzung mitgeteilt werden und bleibt unser Eigentum. Copyright reserved! © ACO AG
zul. Abweichung: Norm		Oberfläche: DIN ISO 1302			1:5	Masseinheit: Millimeter Projektion: ISO-E 	
Erstellt:	Datum: 25.07.2018	Name: dca	Blatt / Anz.: 1 / 1	Zeichnung Nr.: CH 133626		Index: A	
Freigegeben:	17.08.2024	dca		A 16.08.2024 dca SAP-Nr. - Erstausgabe			
Status:	Freigegeben		Bauelemente Abdeckrost Drainlock für Multiline V150 Art. Nr.: 2003911				