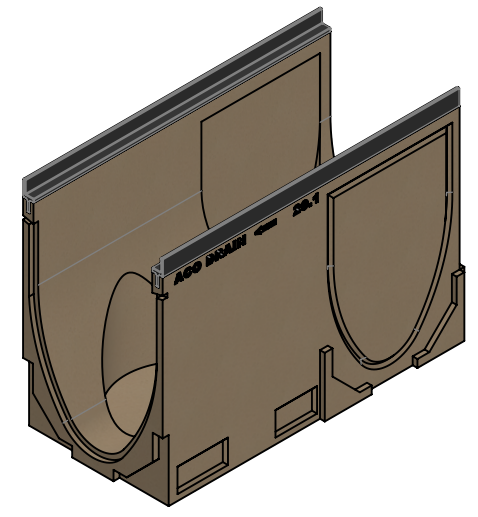


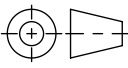


- mit Gusszarge
- Allgmeintoleranzen ISO 2768-m



Werkstoff: Polymerbeton		Gewicht: 36.5 kg kg		 ACO AG Industrie Kleinzaun CH-8754 Netstal Tel. 055 / 645 53 00 E-Mail: aco@aco.ch		
zul. Abweichung: Norm		Oberfläche: DIN ISO 1302				
Datum:		Name:		1:2	Masseinheit: Millimeter Blatt / Anz.: 1 / 1	Projektion: ISO-E  Diese Zeichnung darf weder kopiert noch dritten Personen, insbesondere zum Zweck anderweitiger Benutzung mitgeteilt werden und bleibt unser Eigentum. Copyright reserved! © ACO AG
Erstellt:	18.09.17	halj				
Freigegeben:	06.09.2024	Hans				
Status:	Freigegeben			Zeichnung Nr.:		Index:
Bauelemente Multiline V200 Typ 20.1 mit senkrechter & seitlicher Vorformung Art. Nr.: 2003967				CH 13372		B
B 15.08.2024		dca		SAP-Nr.		Plottedatum: 06.09.2024
A 04.06.2018		dca		Art.-Nr. angepasst		
CAD-System: SolidWorks						A3