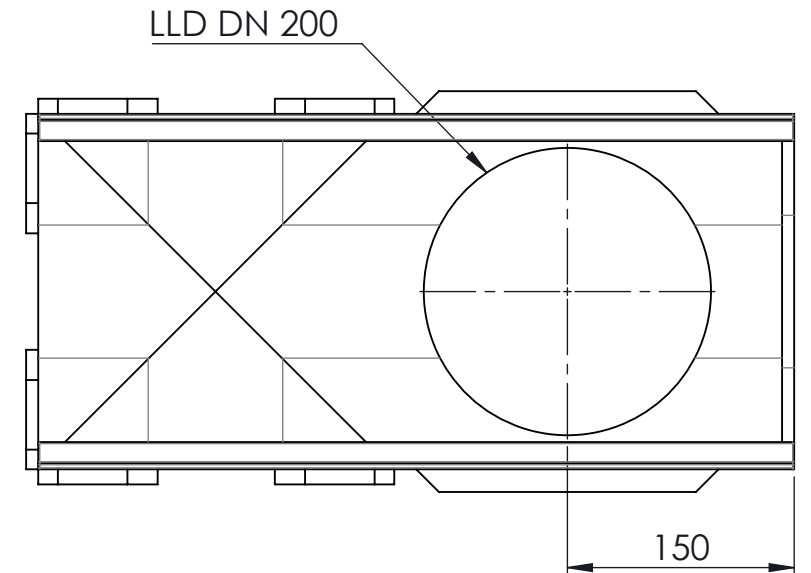
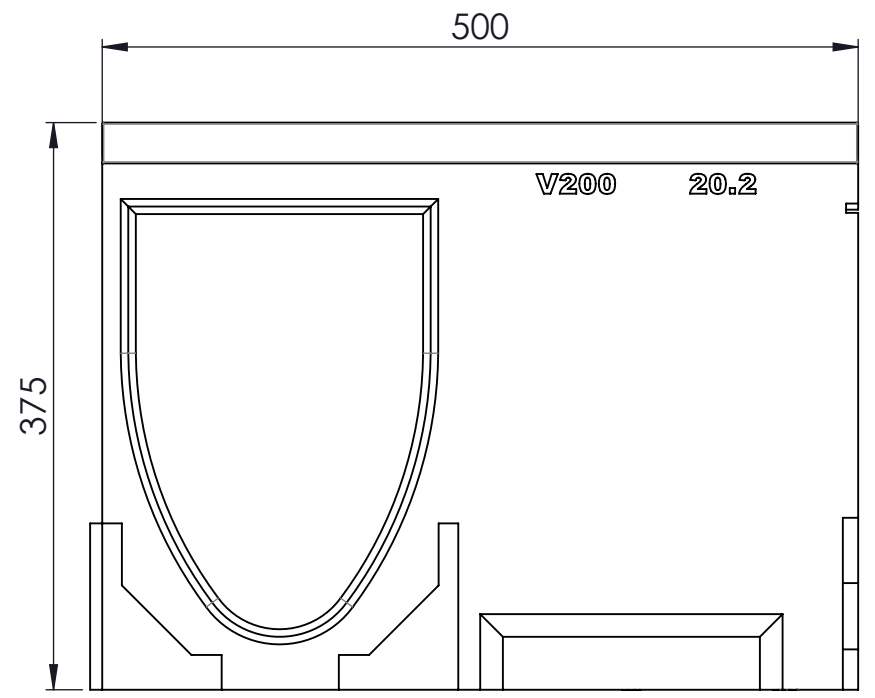
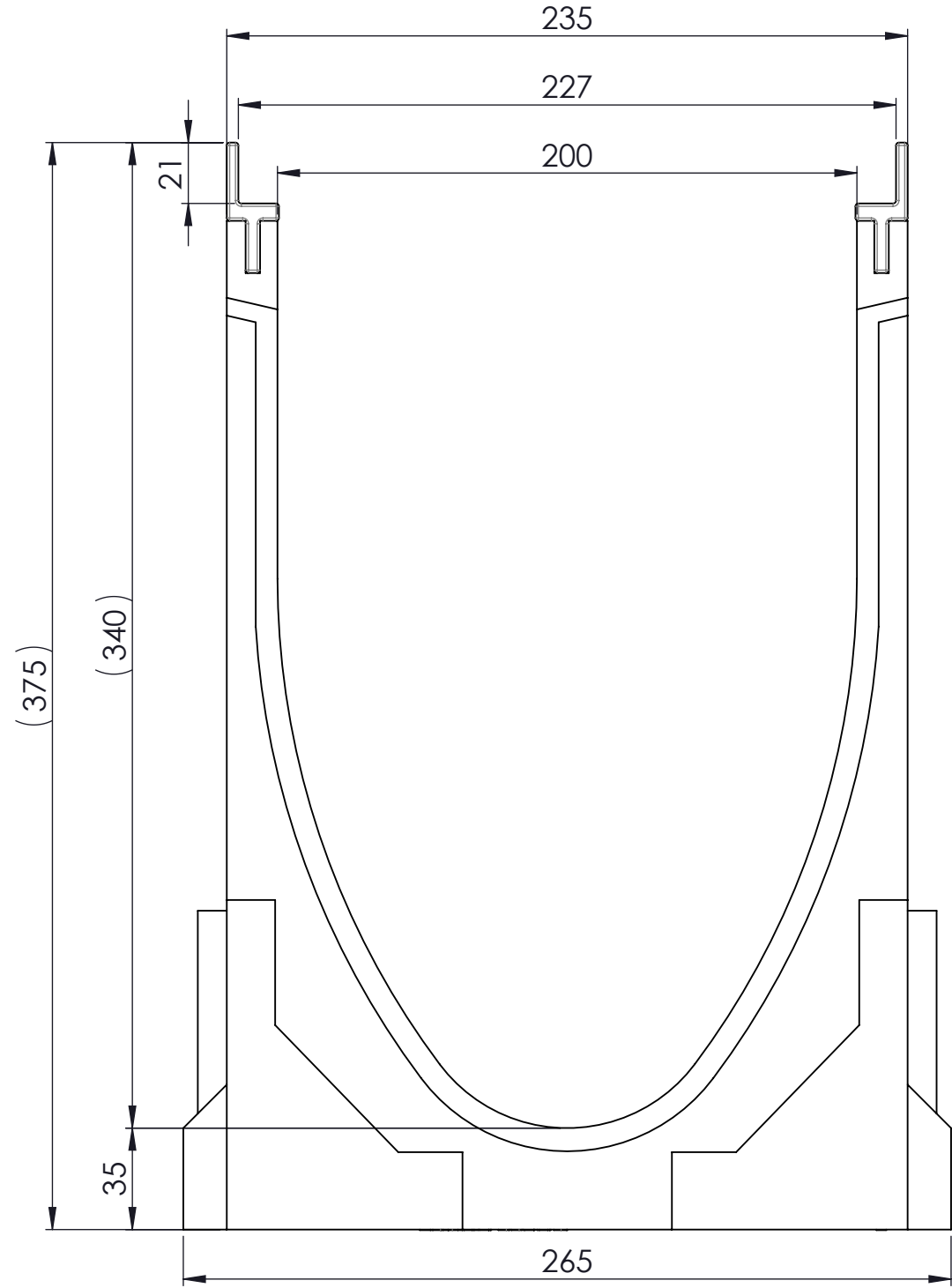


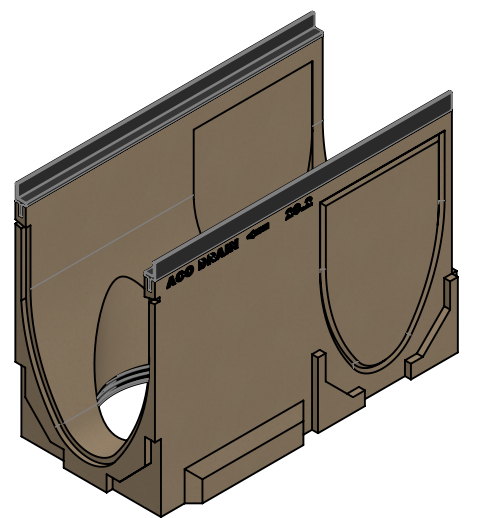
1 2 3 4 5 6 7 8



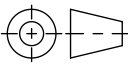
Masstab 1:2

Masstab 1:5



- mit Gusszarge  
- Allgemeintoleranzen ISO 2768-m



|   |                    |                                    |                            |   |   |                    |   |
|---|--------------------|------------------------------------|----------------------------|---|---|--------------------|---|
| Werkstoff:<br><b>Polymerbeton</b>   |                    | Gewicht:<br><b>37.5 kg kg</b>      |                            | <br>www.aco.ch | <b>ACO AG</b><br>Industrie Kleinzaun<br>CH-8754 Netstal<br>Tel. 055 / 645 53 00<br>E-Mail: aco@aco.ch   |                    |  |
| zul. Abweichung:<br><b>Norm</b>   |                    | Oberfläche:<br><b>DIN ISO 1302</b> |                            |   | Diese Zeichnung darf weder kopiert noch dritten Personen, insbesondere zum Zweck anderweitiger Benutzung mitgeteilt werden und bleibt unser Eigentum.<br>Copyright reserved! © ACO AG |                    |   |
| Erstellt:   | Datum:<br>18.09.17 | Name:<br>halijli                   | Masstab:<br><br><b>1:2</b> | Masseinheit:<br><b>Millimeter</b>   | Projektion: ISO-E   | Index:<br><b>B</b> |   |
| Freigegeben:  | 06.09.2024         | Hans                               |                            | Blatt / Anz.:<br>1 / 1  |    |                    |   |
| Status:   | Freigegeben        |                                    |                            |   |   |                    |   |
| Bauelemente<br><b>Multiline V200</b><br>Typ 20.2 LLB für senkrechten Anschluss & seitlicher Vorformung<br>Art. Nr.: 2003968 |                    |                                    |                            | Zeichnung Nr.:<br><b>CH 13373</b>   |   |                    |   |
|   |                    | B                                  | 15.08.2024                 | dca   | SAP-Nr.   |                    |   |
|   |                    | A                                  | 04.06.2018                 | dca   | Art.-Nr. angepasst  |                    |   |

1 2 3 4 5 6 7 8