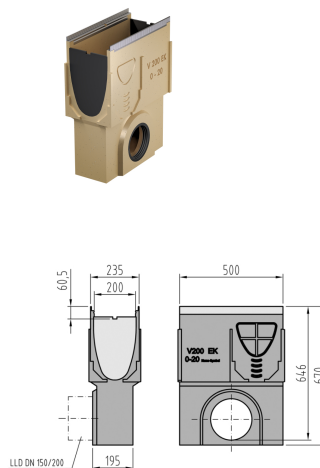


## Einlaufkasten mit Lippenlabyrinthdichtung

### Produktinformationen

- Polymerbeton
- Länge 500 mm
- Nennweite 200
- Breite 235 mm
- Belastungsklassen A 15 - D 400 gemäss SN EN 1433



### Technische Daten zum Artikel

Passt zu Typ	0 - 20
Höhe	670 mm
Material	Polymerbeton
kg	42,3
Stk./Pal.	6
Art.Nr.	2004107