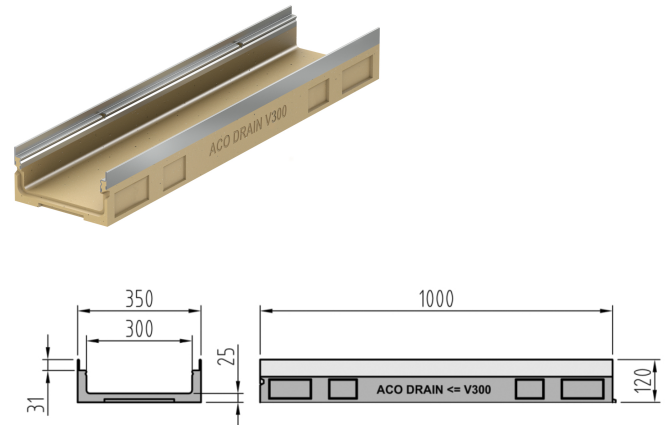


Rinnenkörper V 300

Produktinformationen

- Polymerbeton
- Länge 1000 mm
- Nennweite 300
- Breite 350 mm
- Ohne Sohlgefälle
- Belastungsklassen A 15 - D 400 gemäss SN EN 1433, siehe ACO Einbauanleitung



Technische Daten zum Artikel

Typ	FL 120 mm
Höhe	120 mm
Material	Polymerbeton
kg	29,0
Stk./Pal.	12
Art.Nr.	2004431