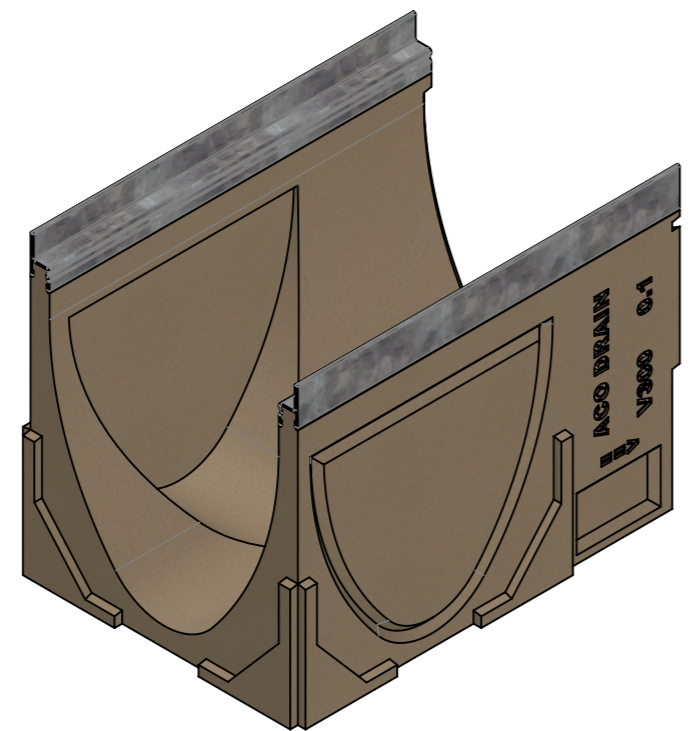
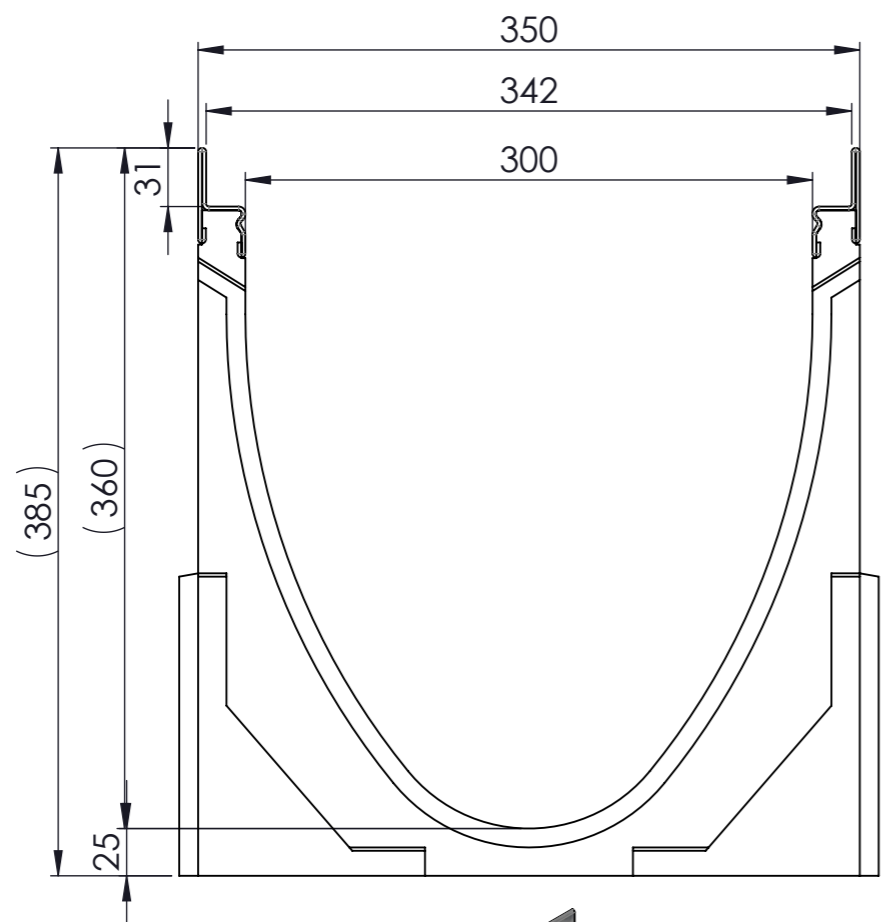
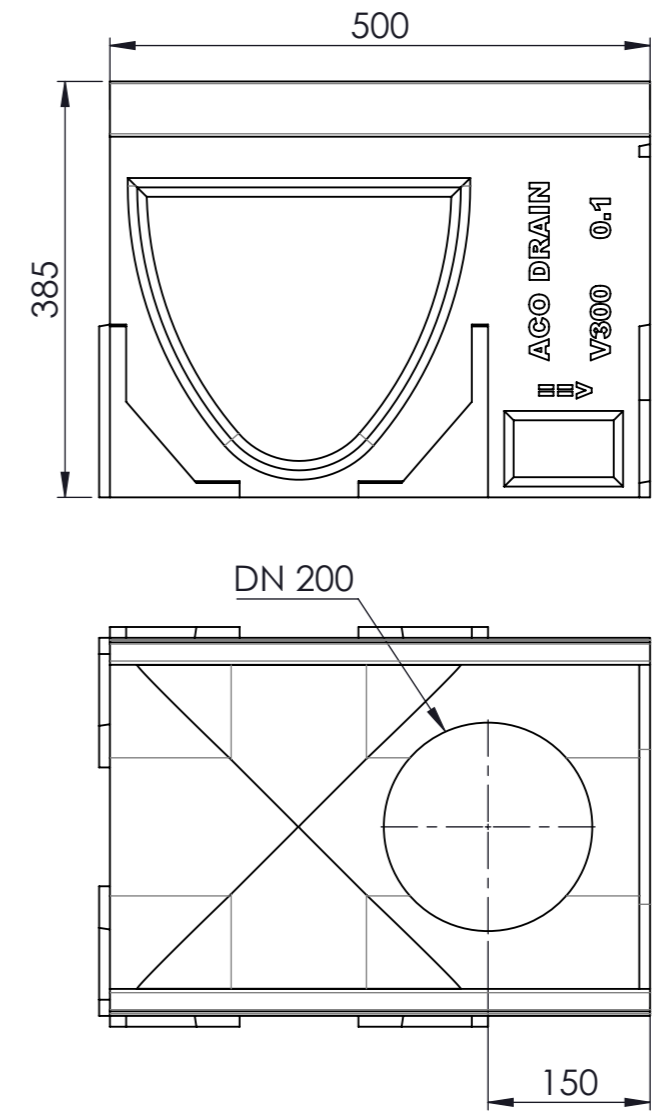


Masstab 1:4



Masstab 1:7



-mit Stahlzarge
-Allgemeintoleranzen ISO 2768-m

Werkstoff: Polymerbeton		Gewicht: 38.8 kg kg		 www.aco.ch	ACO AG Industrie Kleinzaun CH-8754 Netstal Tel. 055 / 645 53 00 E-Mail: aco@aco.ch			
zul. Abweichung: Norm		Oberfläche: DIN ISO 1302			Diese Zeichnung darf weder kopiert noch dritten Personen, insbesondere zum Zweck anderweitiger Benutzung mitgeteilt werden und bleibt unser Eigentum. Copyright reserved! © ACO AG			
	Datum:	Name:	Masstab: 1:4	Masseinheit:	Projektion: ISO-E 			
Erstellt:	22.10.17	halijli		Millimeter				
Freigegeben:	06.09.2024	Hans		Blatt / Anz.:	1 / 1		Index: B	
Status:	Freigegeben		Bauelemente Multiline V300 Typ 0.1 mit senkrechter & seitlicher Vorformung Art. Nr.: 2004435		Zeichnung Nr.: CH 13532		SAP-Nr. Art.-Nr. angepasst	
				B	15.08.2024	dca		
				A	04.06.2018	dca		