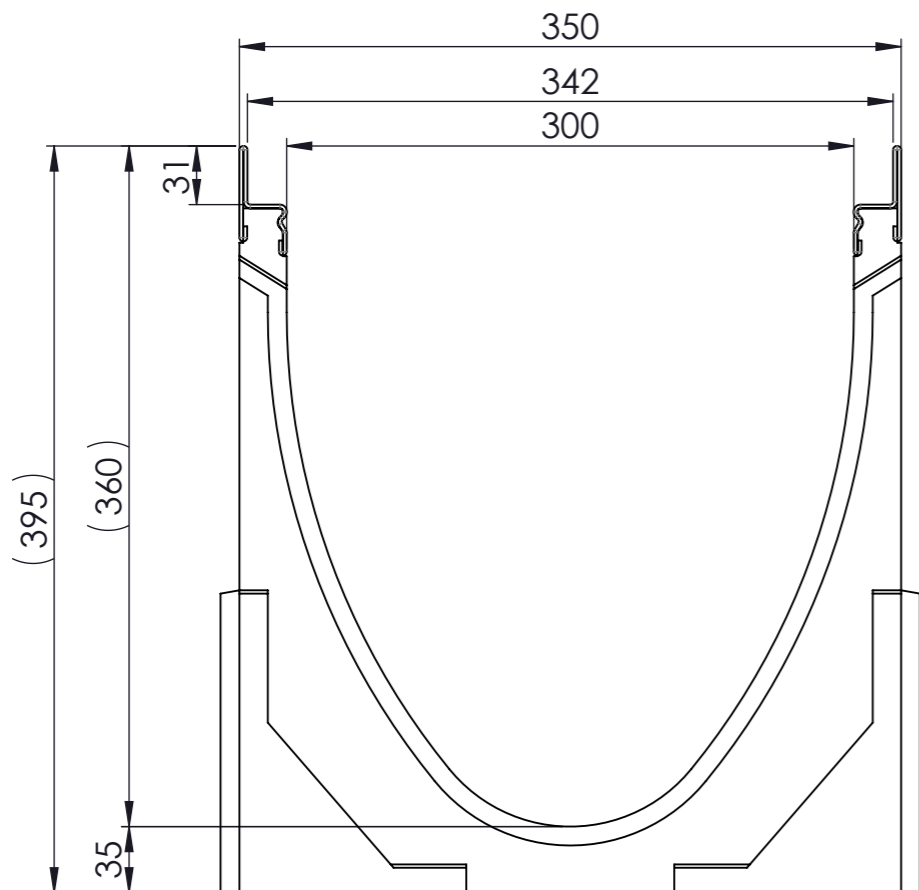
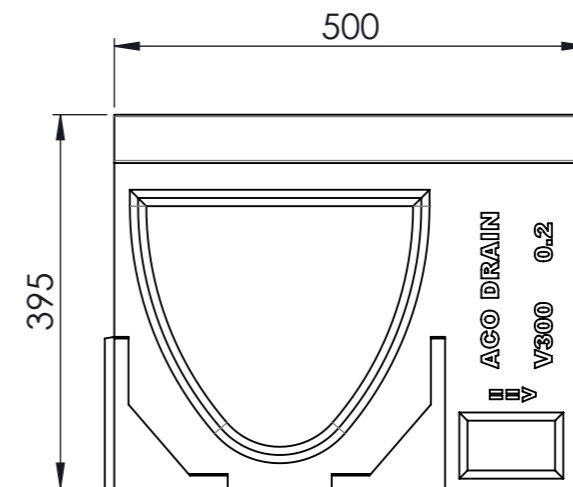


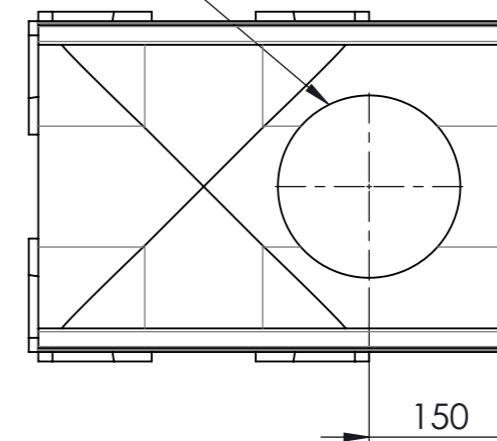
Masstab 1: 4



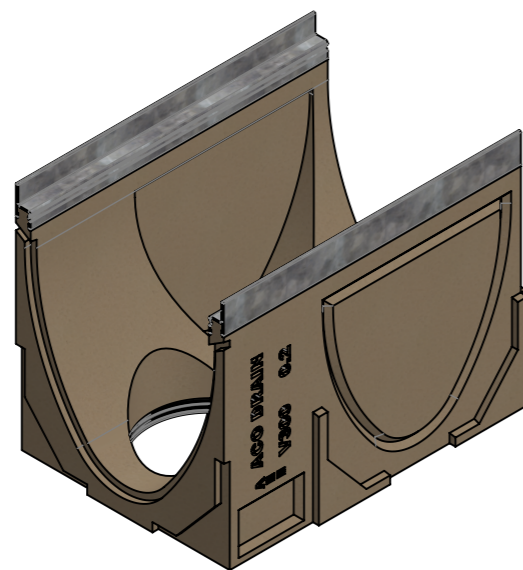
Masstab 1: 8





LLD DN 200



-mit Stahlzarge
-Allgemeintoleranzen ISO 2768-m



Werkstoff: Polymerbeton		Gewicht: 38.2 kg kg		 ACO AG Industrie Kleinzaun CH-8754 Netstal Tel. 055 / 645 53 00 E-Mail: aco@aco.ch			
zul. Abweichung: Norm		Oberfläche: DIN ISO 1302					
	Datum:	Name:	Masstab:	Masseinheit:	Projektion: ISO-E	Diese Zeichnung darf weder kopiert noch dritten Personen, insbesondere zum Zweck anderweitiger Benutzung mitgeteilt werden und bleibt unser Eigentum. Copyright reserved! © ACO AG	
Erstellt:	22.10.17	haljilji	1:4	Millimeter			
Freigegeben:	06.09.2024	Hans		Blatt / Anz.: 1 / 1			
Status:	Freigegeben						
Bauelemente Multiline V300 Typ 0.2 LLD, senkrechter Anschluss & seitliche Vorformung Art. Nr.: 2004436				Zeichnung Nr.:		Index:	
				CH 13533		B	
B 15.08.2024		dca		SAP-Nr.			
A 04.06.2018		dca		Art.-Nr. angepasst			