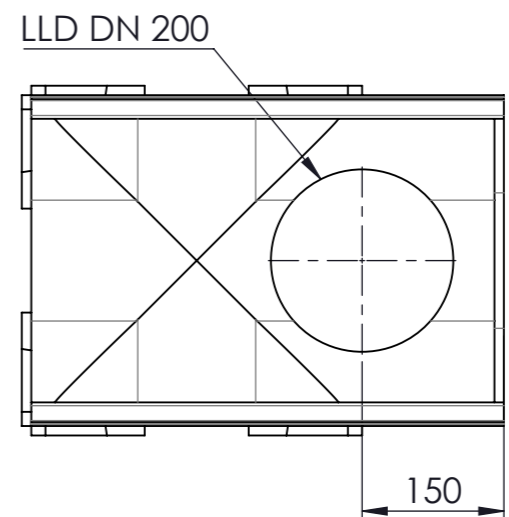
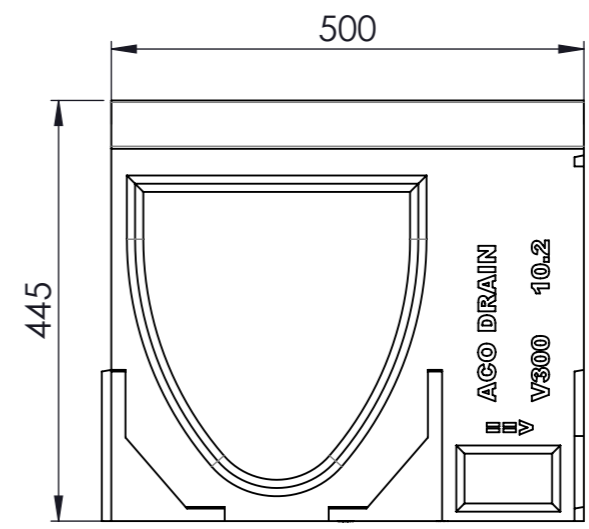
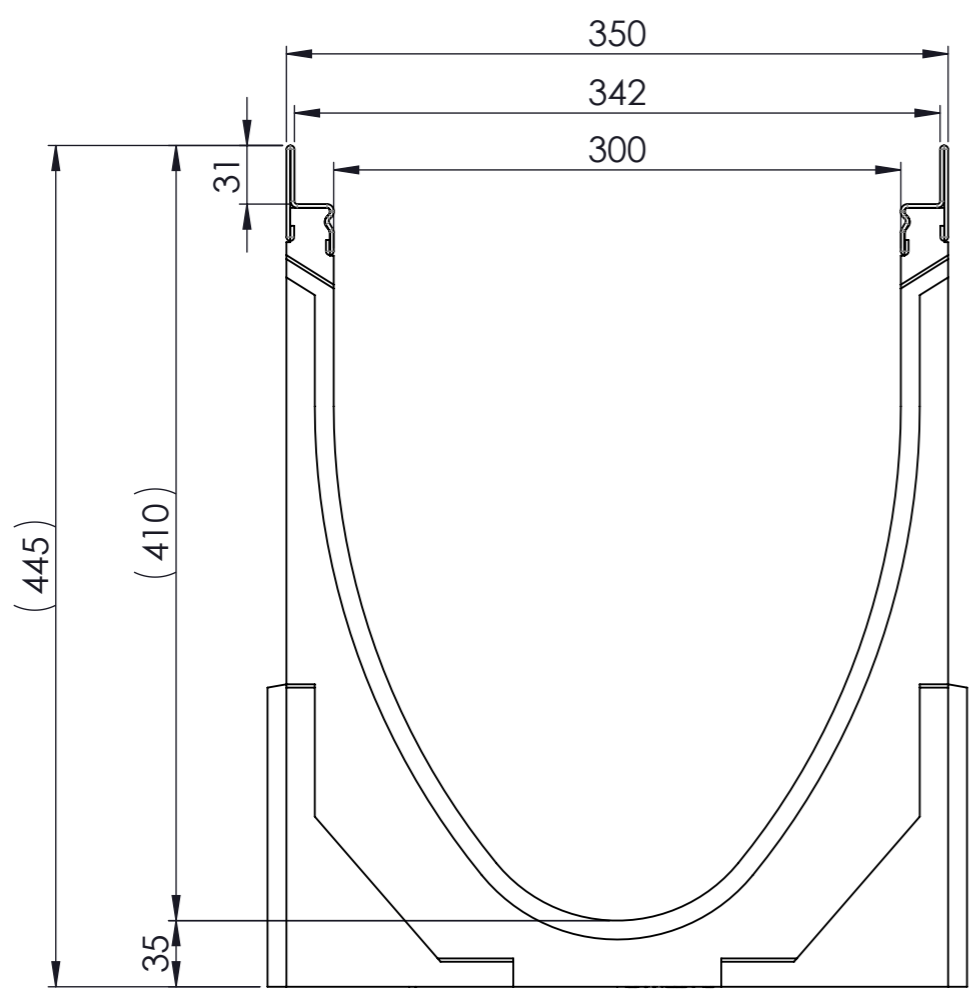
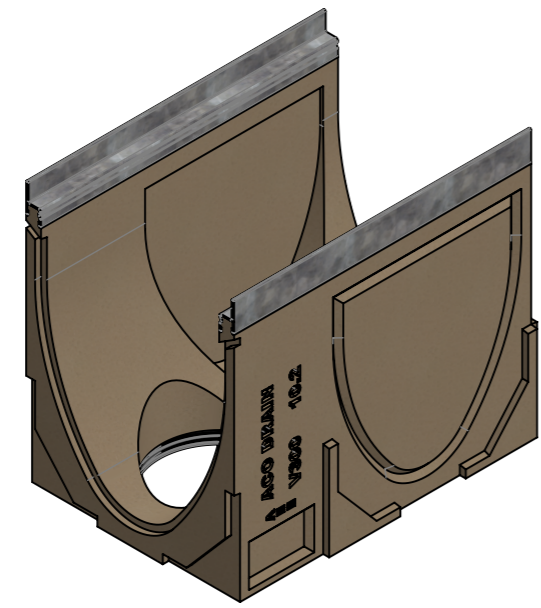


Masstab 1: 4

Masstab 1: 8



-mit Stahlzarge  
-Allgemeintoleranzen ISO 2768-m



Werkstoff: <b>Polymerbeton</b>		Gewicht: <b>41.7 kg kg</b>		 <b>ACO AG</b> Industrie Kleinzaun CH-8754 Netstal Tel. 055 / 645 53 00 E-Mail: aco@aco.ch				
zul. Abweichung: <b>Norm</b>		Oberfläche: <b>DIN ISO 1302</b>				Diese Zeichnung darf weder kopiert noch dritten Personen, insbesondere zum Zweck anderweitiger Benutzung mitgeteilt werden und bleibt unser Eigentum. Copyright reserved! © ACO AG		
Erstellt:	Datum: 22.10.17	Name: haljilji	Masstab: <b>1:4</b>	Masseinheit: <b>Millimeter</b>		Zeichnung Nr.: <b>CH 13553</b>		Index: <b>B</b>
Freigegeben:	06.09.2024	Hans		Blatt / Anz.: <b>1 / 1</b>		B 15.08.2024 dca SAP-Nr. A 04.06.2018 dca Art.-Nr. angepasst		
Status:	Freigegeben			Bauelemente <b>Multiline V300</b> Typ 10.2 LLD, senkrechter Anschluss & seitliche Vorformung Art. Nr.: 2004444				