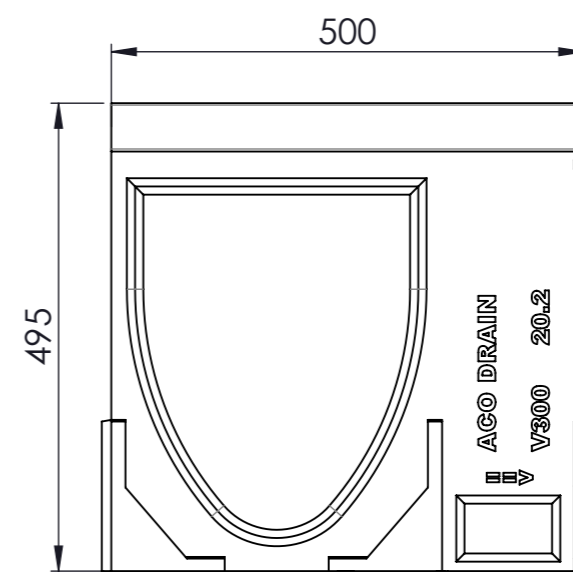
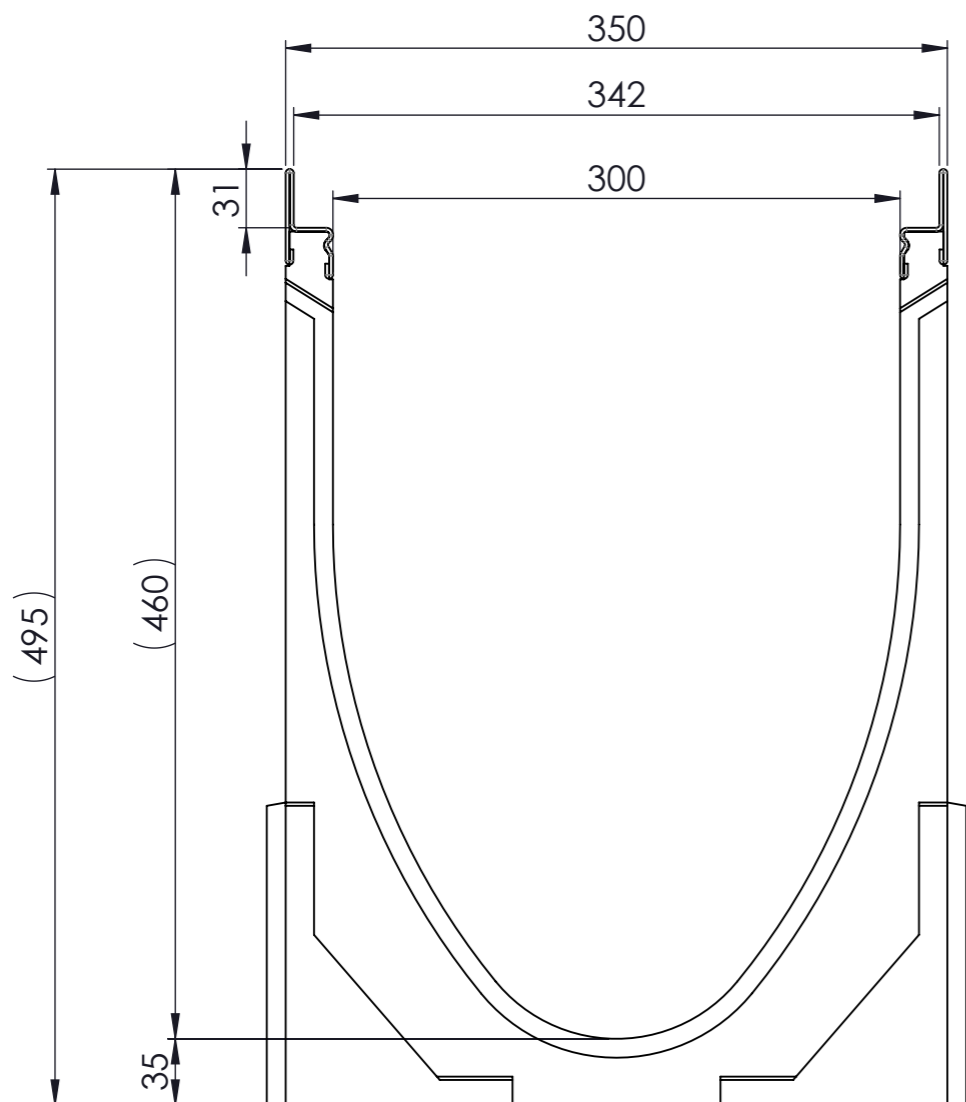


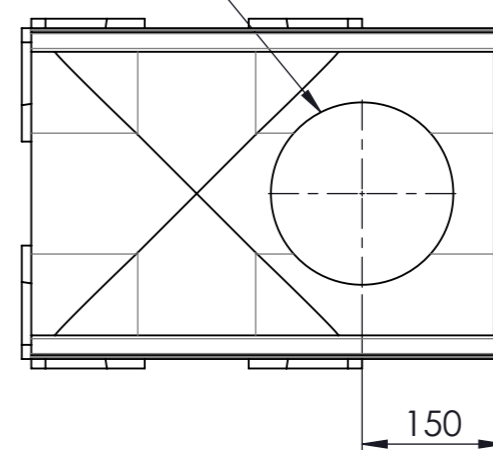
1 2 3 4 5 6 7 8

Masstab 1: 4

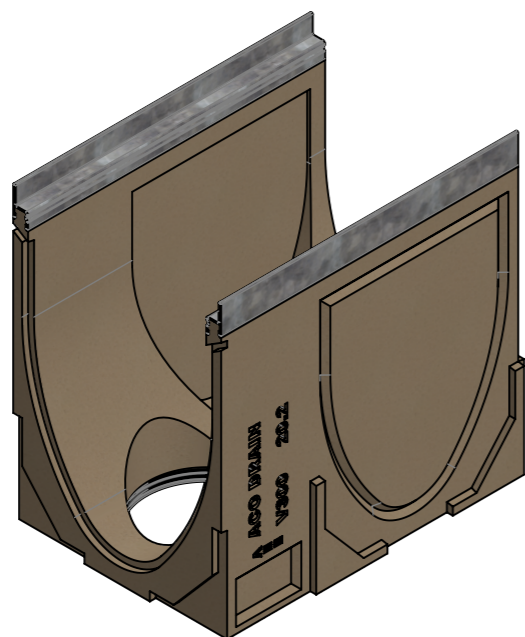
Masstab 1: 8



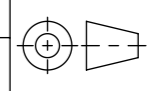


LLD DN 200



-mit Stahlzarge
-Allgemeintoleranzen ISO 2768-m



Werkstoff: Polymerbeton		Gewicht: 49.5 kg kg		 www.aco.ch	ACO AG Industrie Kleinzaun CH-8754 Netstal Tel. 055 / 645 53 00 E-Mail: aco@aco.ch			
zul. Abweichung: Norm		Oberfläche: DIN ISO 1302			Diese Zeichnung darf weder kopiert noch dritten Personen, insbesondere zum Zweck anderweitiger Benutzung mitgeteilt werden und bleibt unser Eigentum. Copyright reserved! © ACO AG			
Erstellt:	Datum: 22.10.17	Name: haljilji	Masstab: 1:4	Masseinheit: Millimeter	Projektion: ISO-E			
Freigegeben:	06.09.2024	Hans		Blatt / Anz.: 1 / 1				
Status:	Freigegeben							
Bauelemente Multiline V300 Typ 20.2 LLD, senkrechter Anschluss & seitliche Vorformung Art. Nr.: 2004452				Zeichnung Nr.: CH 13573		Index: B		
B 15.08.2024		dca	SAP-Nr.					
A 04.06.2018		dca	Art.-Nr. angepasst					

1 2 3 4 5 6 7 8 CAD-System: SolidWorks A3

Plottedatum: 06.09.2024