

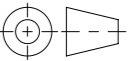


Werkstoff: Polymerbeton		Gewicht: 13209.39 kg		 www.aco.ch	ACO AG Industrie Kleinzaun CH-8754 Netstal Tel. 055 / 645 53 00 E-Mail: aco@aco.ch		 Diese Zeichnung darf weder kopiert noch dritten Personen, insbesondere zum Zweck anderweitiger Benutzung mitgeteilt werden und bleibt unser Eigentum. Copyright reserved! © ACO AG
zul. Abweichung: Norm		Oberfläche: DIN ISO 1302					
	Datum:	Name:	Masstab: 1:5	Masseinheit: Millimeter	Projektion: ISO-E 		
Erstellt:							
Freigegeben:	06.09.2024	Hans					
Status:	Freigegeben			Blatt / Anz.: 1 / 1			
Bauelemente Multiline V300 Zubehör Stirnwand mit LLD, Typ 20 Art. Nr.: 2004460				Zeichnung Nr.: CH 13590		Index: B	
	B	15.08.2024	dca	SAP-Nr.			
	A	04.06.2018	dca	Art.-Nr. angepasst			