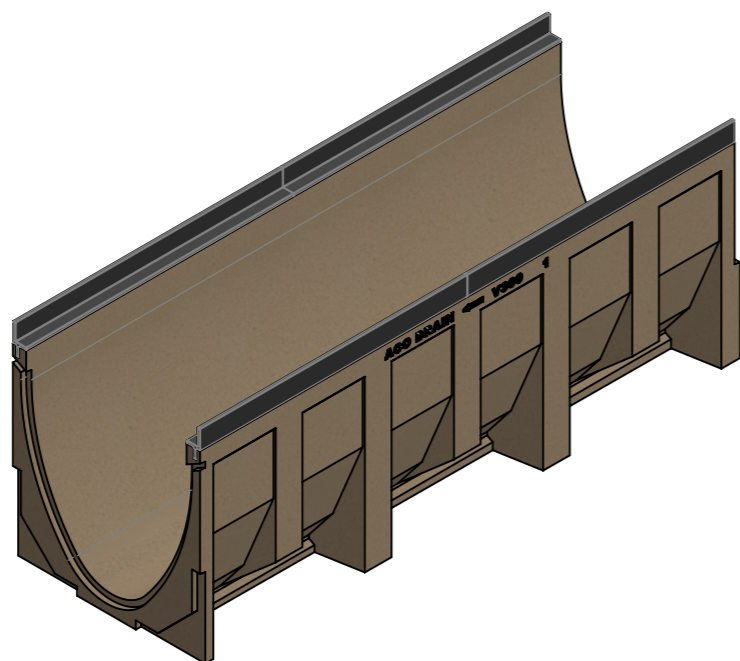
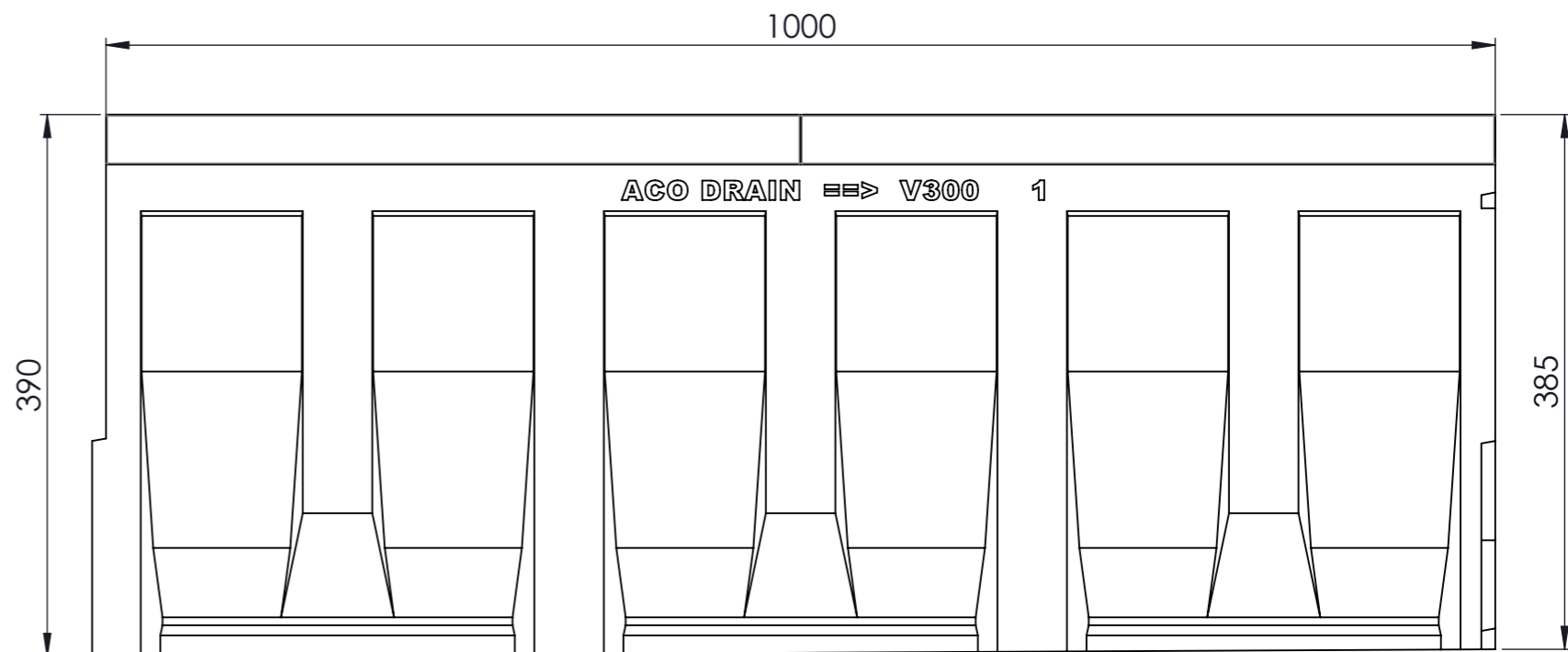
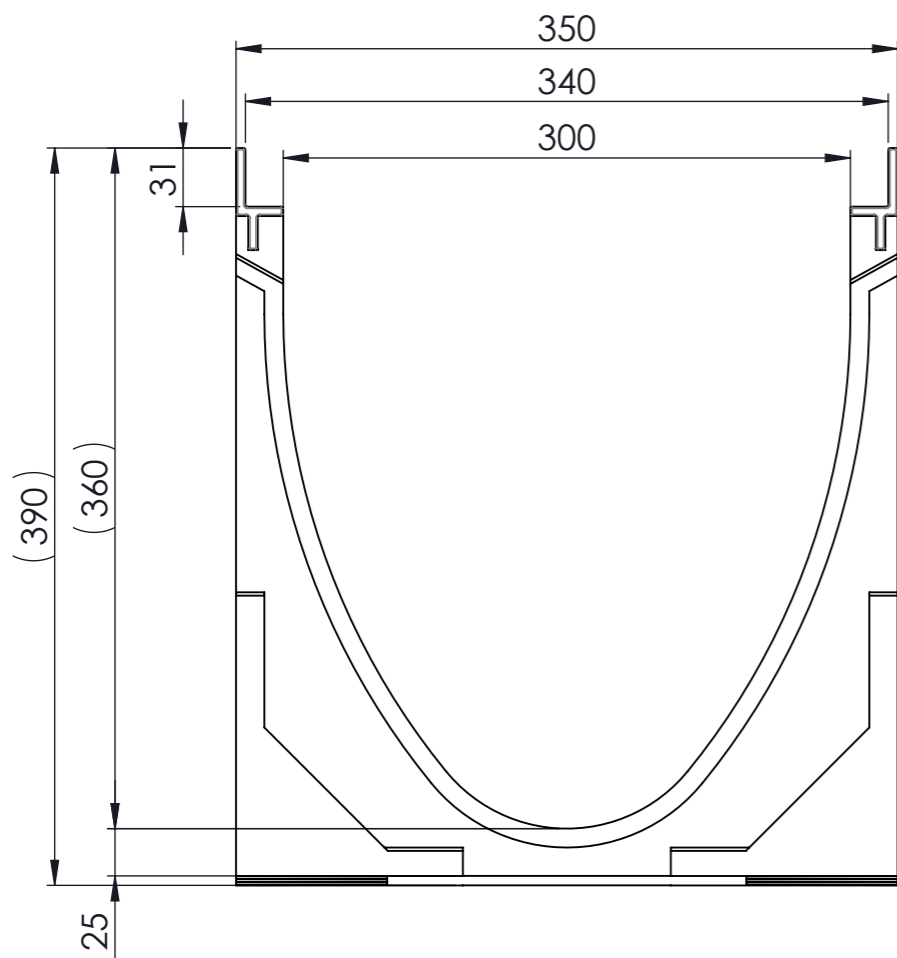




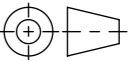
Masstab 1:4

Masstab 1:5

0.5% Sohlengefälle



-mit Gusseisen Zarge
 -Allgemeintoleranzen ISO 2768-m

Werkstoff: Polymerbeton		Gewicht: 64.3 kg kg		 www.aco.ch	ACO AG Industrie Kleinzaun CH-8754 Netstal Tel. 055 / 645 53 00 E-Mail: aco@aco.ch		
zul. Abweichung: Norm		Oberfläche: DIN ISO 1302			Diese Zeichnung darf weder kopiert noch dritten Personen, insbesondere zum Zweck anderweitiger Benutzung mitgeteilt werden und bleibt unser Eigentum. Copyright reserved! © ACO AG		
	Datum:	Name:	Masstab: 1:4	Masseinheit:	Projektion: ISO-E		
Erstellt:	22.10.17	haljilji		Millimeter			
Freigegeben:	06.09.2024	Hans		Blatt / Anz.:		1 / 1	
Status:	Freigegeben						
Bauelemente Multiline V300 mit Sohlengefälle Typ 1				Zeichnung Nr.:		Index:	
Art. Nr.: 2004516				CH 13701		C	
C	15.08.2024	dca	SAP-Nr.				
B	20.08.2021	RG	Gefälle ändern				