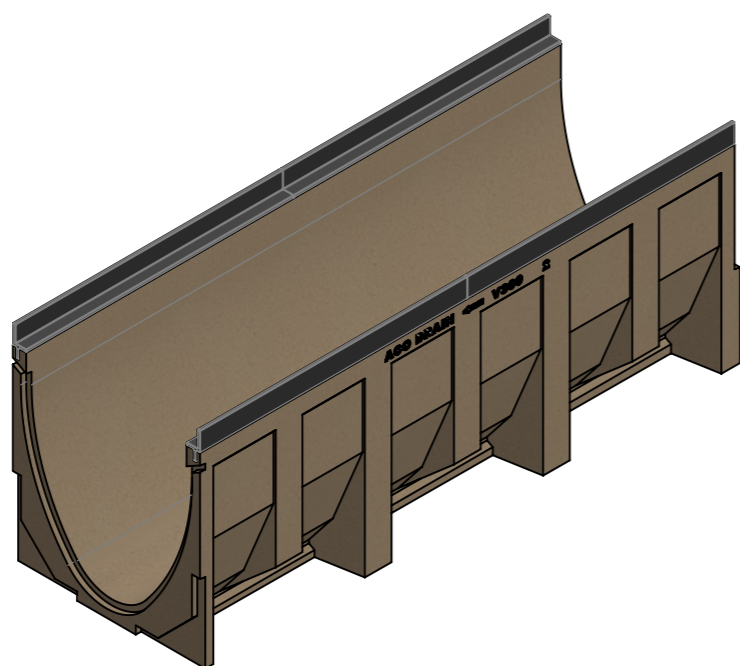
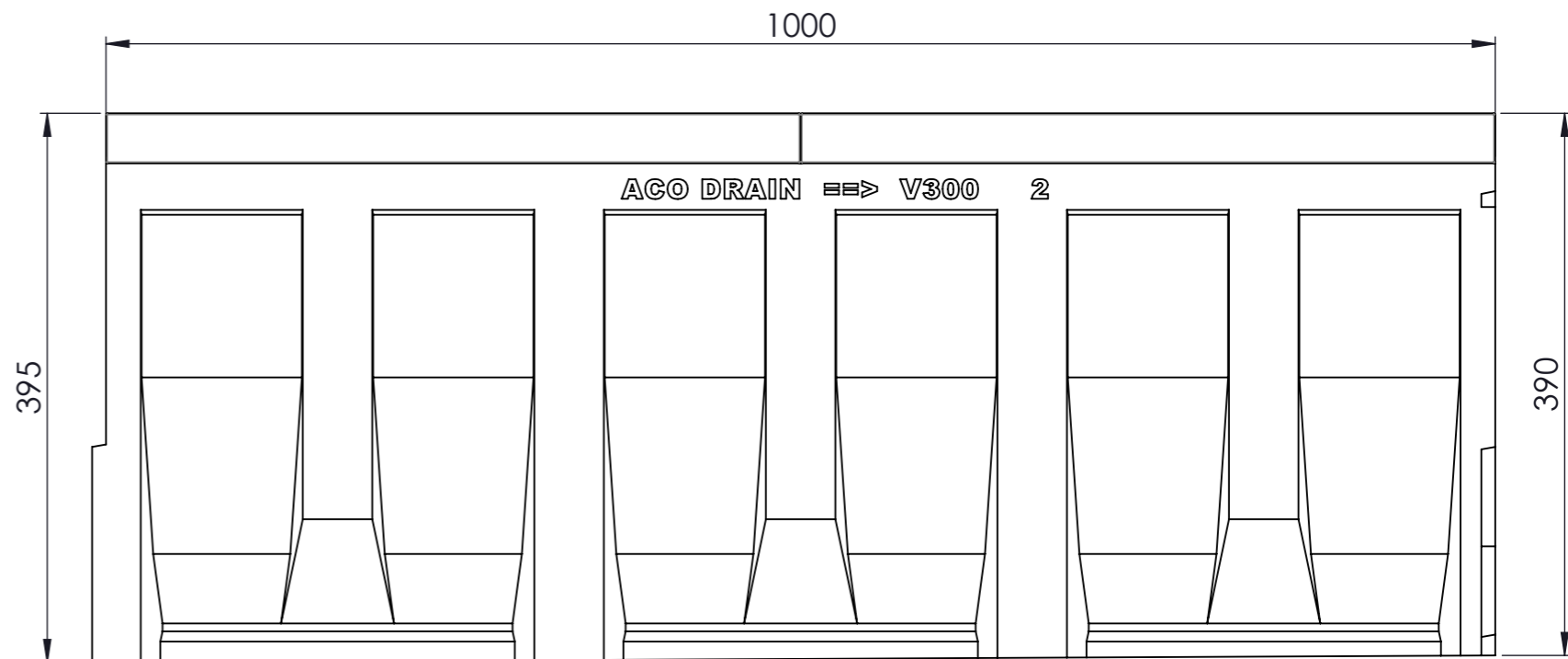
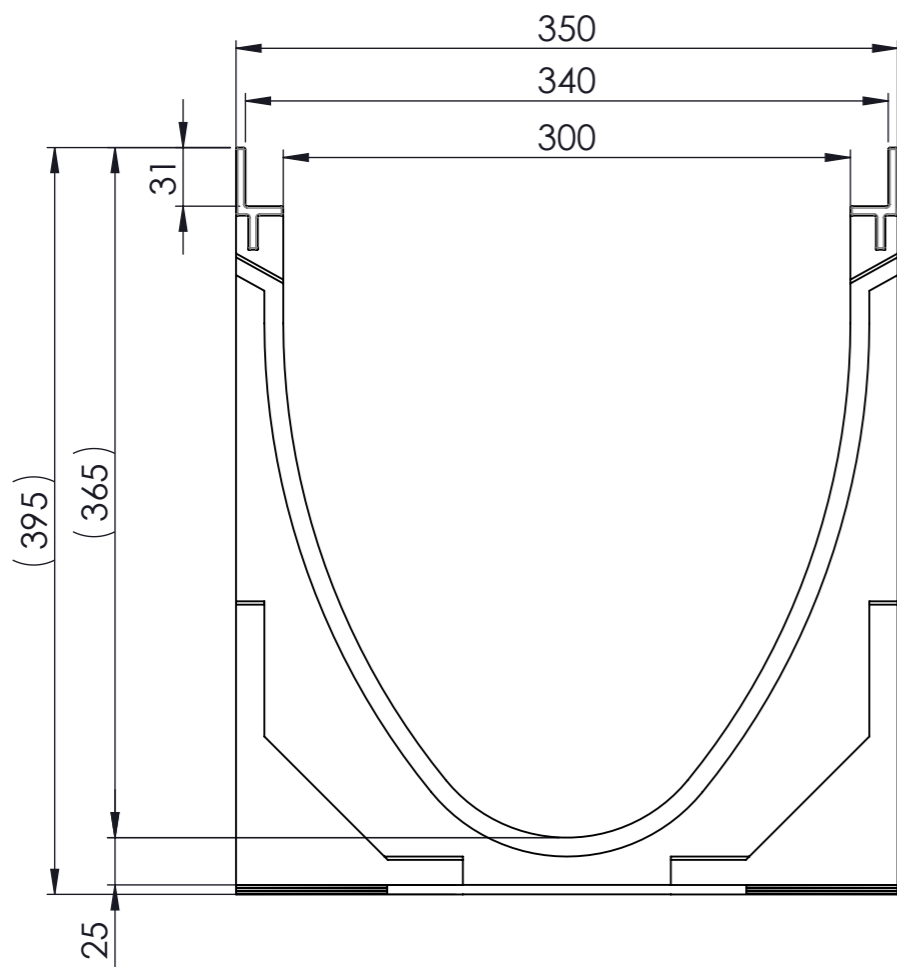




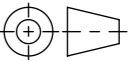
Masstab 1:4

Masstab 1:5

0.5% Sohlengefälle



-mit Gusseisen Zarge  
 -Allgemeintoleranzen ISO 2768-m

Werkstoff: <b>Polymerbeton</b>		Gewicht: <b>64.7 kg kg</b>		 <a href="http://www.aco.ch">www.aco.ch</a>	<b>ACO AG</b> Industrie Kleinzaun CH-8754 Netstal Tel. 055 / 645 53 00 E-Mail: <a href="mailto:aco@aco.ch">aco@aco.ch</a>		
zul. Abweichung: <b>Norm</b>		Oberfläche: <b>DIN ISO 1302</b>			Diese Zeichnung darf weder kopiert noch dritten Personen, insbesondere zum Zweck anderweitiger Benutzung mitgeteilt werden und bleibt unser Eigentum. Copyright reserved! © ACO AG		
	Datum:	Name:	<b>Masstab:</b>  <b>1:4</b>	Masseinheit:	Projektion: ISO-E		
Erstellt:	22.10.17	haljilji		Millimeter			
Freigegeben:	06.09.2024	Hans		Blatt / Anz.:			
Status:	Freigegeben			1 / 1			
Bauelemente <b>Multiline V300</b> mit Sohlengefälle Typ 2 Art. Nr.: 2004517				Zeichnung Nr.:		Index:	
				<b>CH 13702</b>		<b>C</b>	
C	15.08.2024	dca	SAP-Nr.				
B	20.08.2021	RG	Gefälle ändern				