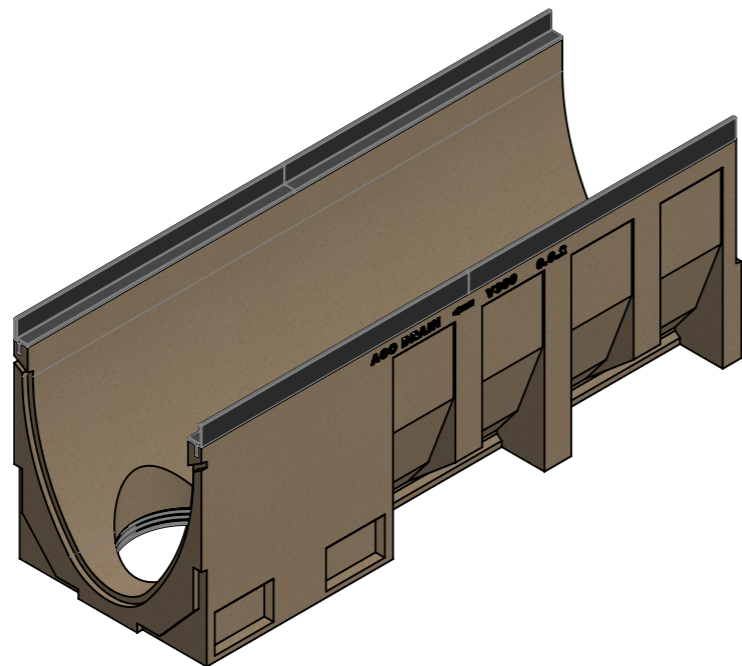
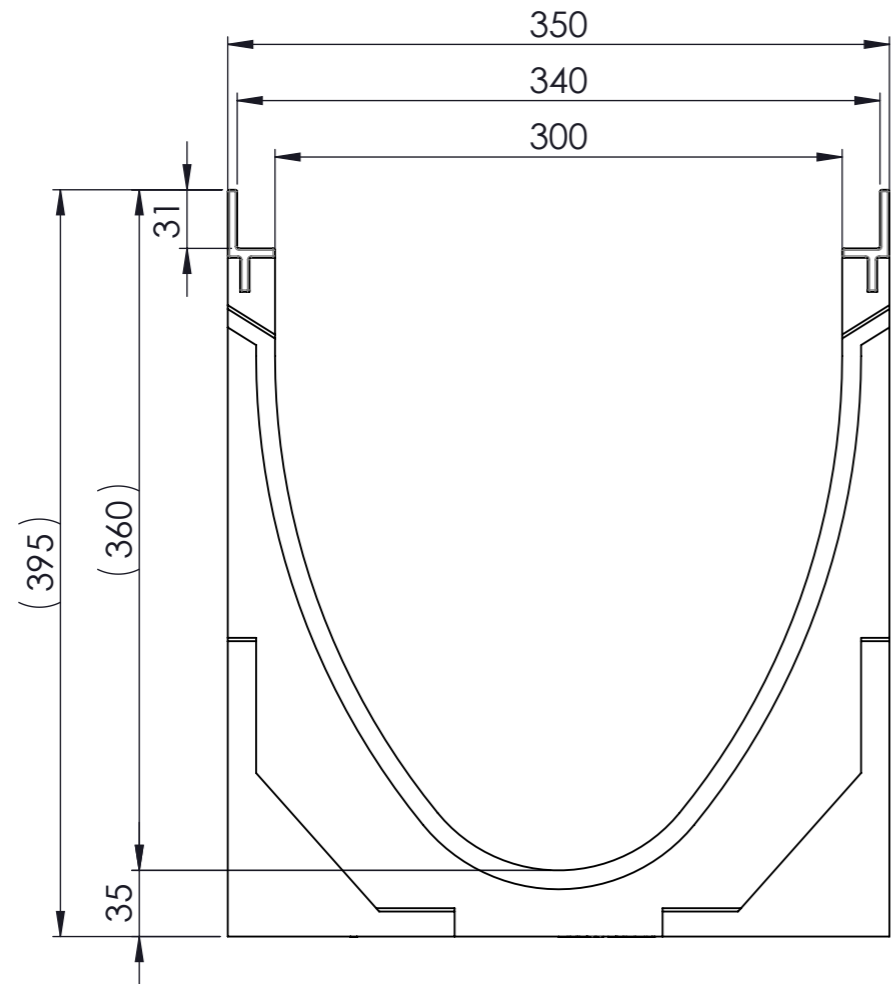
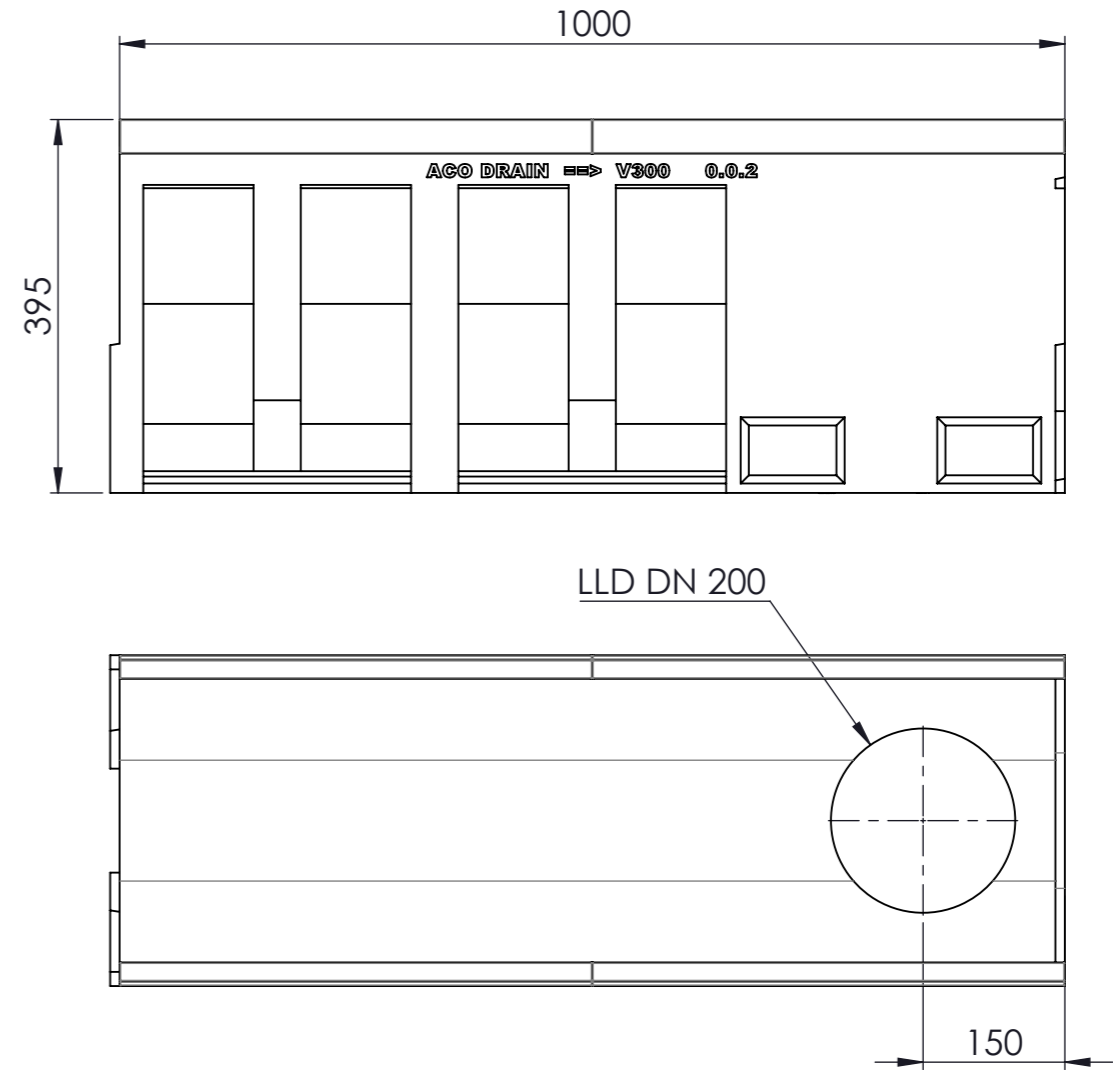




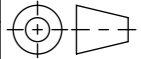
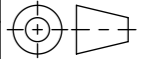
Masstab 1:4



Masstab 1:8



-mit Gusszarge  
-Allgemeintoleranzen ISO 2768-m

Werkstoff: <b>Polymerbeton</b>		Gewicht: <b>70.3 kg kg</b>		 <b>ACO AG</b> Industrie Kleinzaun CH-8754 Netstal Tel. 055 / 645 53 00 E-Mail: aco@aco.ch					
zul. Abweichung: <b>Norm</b>		Oberfläche: <b>DIN ISO 1302</b>				Diese Zeichnung darf weder kopiert noch dritten Personen, insbesondere zum Zweck anderweitiger Benutzung mitgeteilt werden und bleibt unser Eigentum. Copyright reserved! © ACO AG			
Erstellt:	Datum: 22.10.17	Name: haljilji	Masstab: <b>1:4</b>	Masseinheit: <b>Millimeter</b>	Projektion: ISO-E 	Zeichnung Nr.: <b>CH 13731</b>		Index: <b>B</b>	
Freigegeben:	06.09.2024	Hans		Blatt / Anz.: 1 / 1		B 15.08.2024 dca SAP-Nr. A 04.06.2018 dca Art.-Nr. angepasst			
Status:	Freigegeben								
Bauelemente <b>Multiline V300</b> Typ 0.0.2 mit LLD für senkrechten Anschluss Art. Nr.: 2004529									