
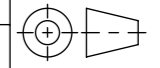
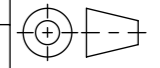


-mit Gusszarge
-Allgemeintoleranzen ISO 2768-m

Werkstoff: Polymerbeton		Gewicht: 76.1 kg kg		 ACO AG Industrie Kleinzaun CH-8754 Netstal Tel. 055 / 645 53 00 E-Mail: aco@aco.ch				
zul. Abweichung: Norm		Oberfläche: DIN ISO 1302				Diese Zeichnung darf weder kopiert noch dritten Personen, insbesondere zum Zweck anderweitiger Benutzung mitgeteilt werden und bleibt unser Eigentum. Copyright reserved! © ACO AG		
Erstellt:	Datum:	Name:	Masstab: 1:4	Masseinheit:		Index:		
Freigegeben:	06.09.2024	Hans		Blatt / Anz.:		1 / 1	CH 13751	
Status:	Freigegeben					B		
Bauelemente Multiline V300 Typ 10.0.2 mit LLD für senkrechten Anschluss Art. Nr.: 2004537				Zeichnung Nr.:		SAP-Nr.		
				B 15.08.2024 dca		Art.-Nr. angepasst		
				A 04.06.2018 dca		CAD-System: SolidWorks		

Plottedatum: 06.09.2024

A3