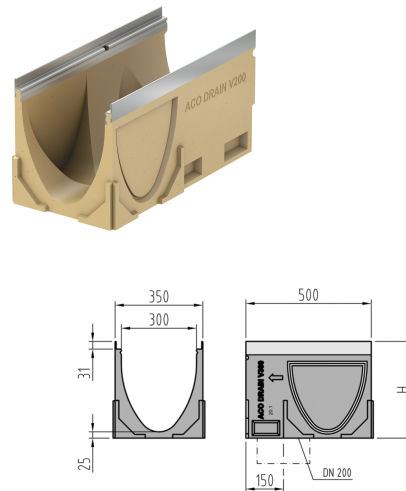


## Rinnenkörper mit senkrechter Vorformung DN 200 und seitlichen Vorformungen

### Produktinformationen

- Polymerbeton
- Länge 500 mm
- Nennweite 300
- Breite 350 mm
- Ohne Sohlgefälle
- Belastungsklassen A 15 - D 400 gemäss SN EN 1433, siehe ACO Einbauanleitung



### Technische Daten zum Artikel

Typ	10.1
Passt zu Typ	10.0/10.2/10.0.2
Höhe	435 H mm
Material	Polymerbeton
kg	43,2
Stk./Pal.	4
Art.Nr.	2004538