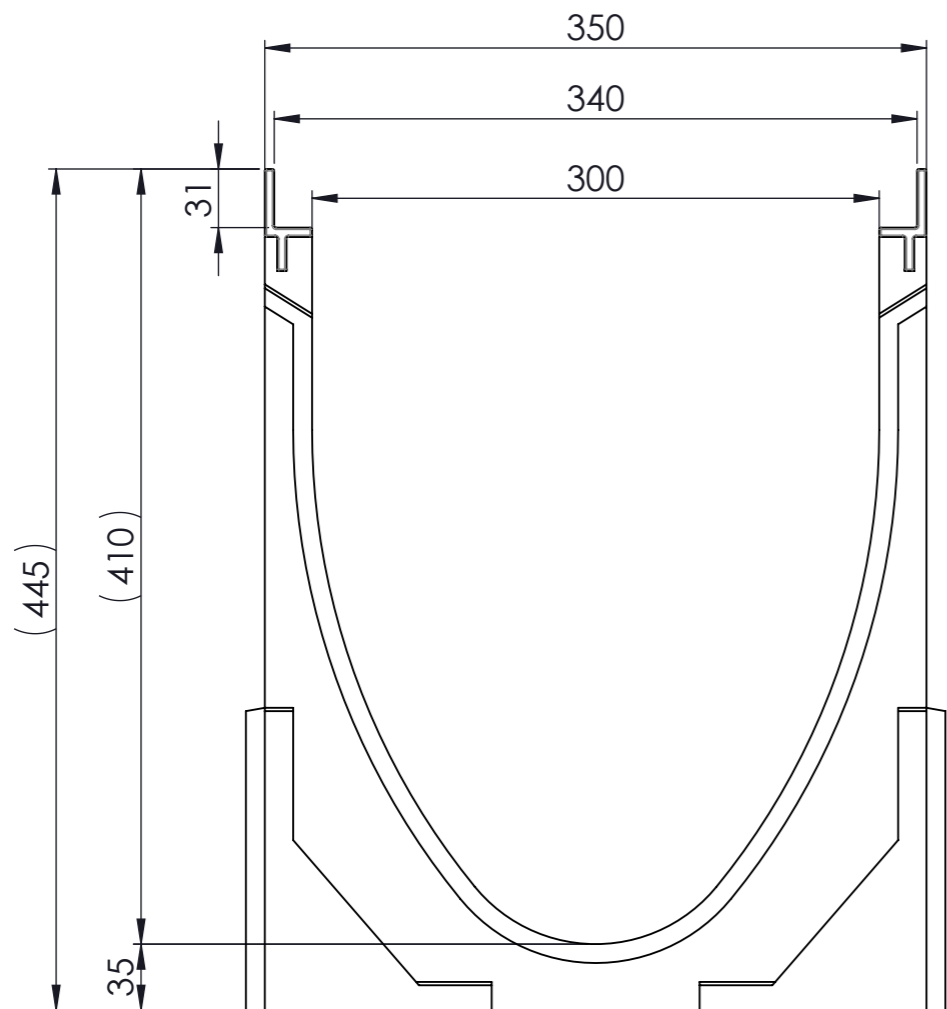
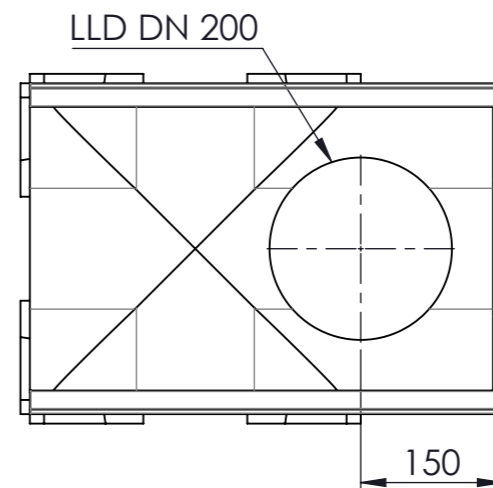
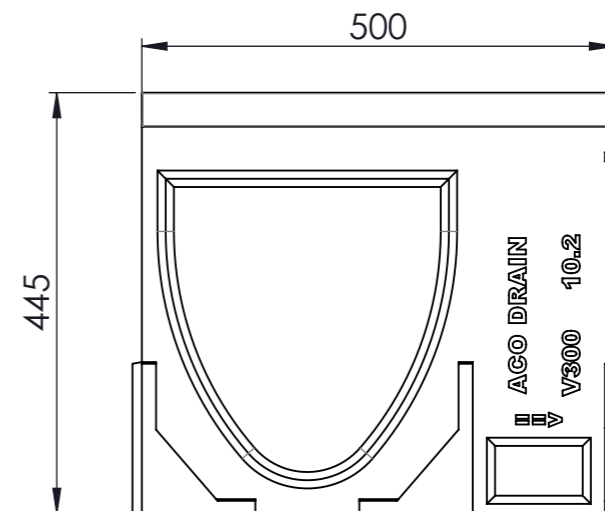


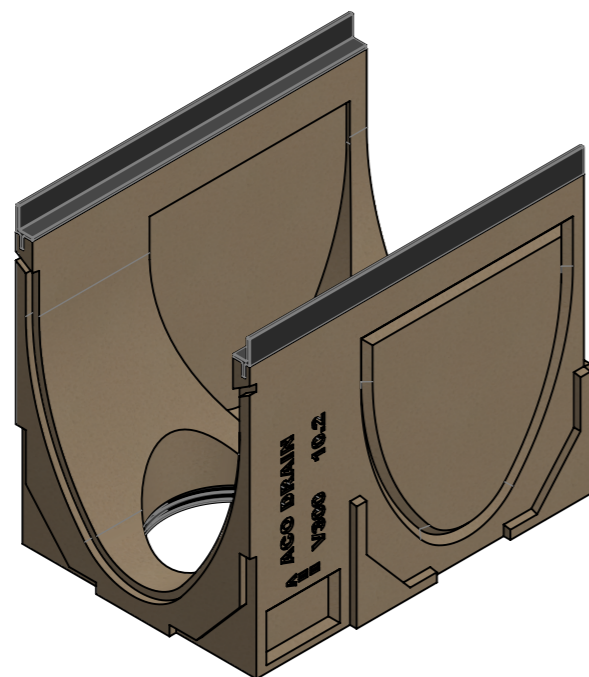
Masstab 1: 4



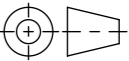


Masstab 1: 8



-mit Gusszarge
-Allgemeintoleranzen ISO 2768-m



Werkstoff: Polymerbeton		Gewicht: 41.7 kg kg		 www.aco.ch	ACO AG Industrie Kleinzaun CH-8754 Netstal Tel. 055 / 645 53 00 E-Mail: aco@aco.ch		
zul. Abweichung: Norm		Oberfläche: DIN ISO 1302			Diese Zeichnung darf weder kopiert noch dritten Personen, insbesondere zum Zweck anderweitiger Benutzung mitgeteilt werden und bleibt unser Eigentum. Copyright reserved! © ACO AG		
Erstellt:	Datum: 22.10.17	Name: halijli	Masstab: 1:4	Masseinheit: Millimeter	Projektion: ISO-E		
Freigegeben:	06.09.2024	Hans		Blatt / Anz.: 1 / 1			
Status:	Freigegeben						
Bauelemente Multiline V300 Typ 10.2 LLD, senkrechter Anschluss & seitliche Vorformung Art. Nr.: 2004539				Zeichnung Nr.: CH 13753		Index: B	
B 15.08.2024		dca	SAP-Nr.				
A 04.06.2018		dca	Art.-Nr. angepasst				