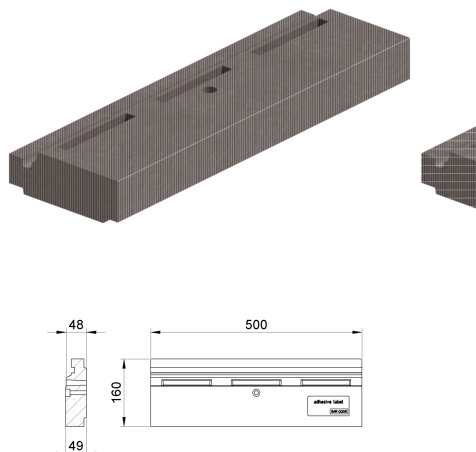


Schlitzrinne

Produktinformationen

- Polymerbeton
- Frostwechselbeständig
- Geringe Innenflächenrauigkeit - geringe Verschmutzungsneigung, leichte Reinigung
- Hohe Festigkeitswerte, damit geringes Gewicht, leichter Transport und Einbau



Technische Daten zum Artikel

Höhe	53 mm
Länge	500 mm
Breite	160 mm
kg	7,4
Art.Nr.	2005166