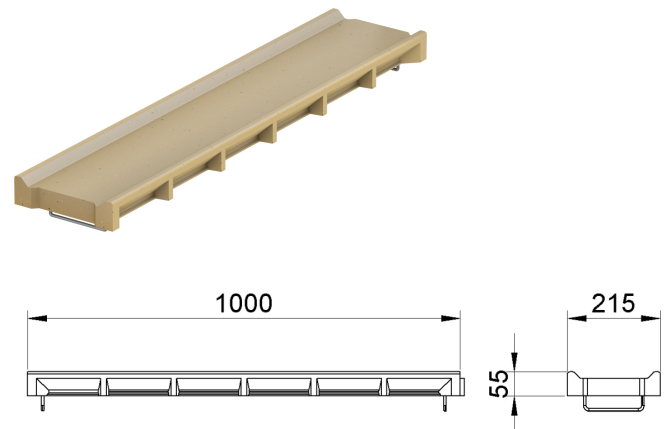


Muldenrinne mit Betonanker für rechteckige Spielfelder

Produktinformationen

- Frostbeständiger Polymerbeton
- Glatte Oberfläche, hohe Fließgeschwindigkeit
- Verschiebesicherung
- Mit Betonanker und Versteifungsstegen
- Breiter Rinnenboden für festen Sitz im Ortbetonbett
- Offene Rinne nach DIN 18035-3
- Gute Reinigungsmöglichkeit, wartungsarm



Technische Daten zum Artikel

Typ	Gerade
Höhe	60
Länge	1000 mm
Breite	220
kg	17,7
Art.Nr.	2005180