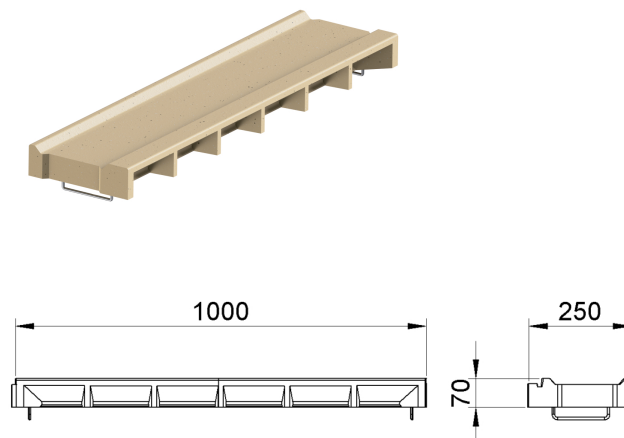


Muldenrinne mit Betonanker für Rundbahnen mit Tennenbelag

Produktinformationen

- Frostbeständiger Polymerbeton
- Glatte Oberfläche, hohe Fließgeschwindigkeit
- Verschiebesicherung
- Breiter Rinnenboden für festen Sitz im Ortbetonbett
- Offene Rinne nach DIN 18035-3
- Gute Reinigungsmöglichkeit, wartungsarm



Technische Daten zum Artikel

Typ	Gerade
Höhe	70
Länge	1000 mm
Breite	250
kg	28,2
Art.Nr.	2005183